

# P-3 Stillads

## Armeringsstillads og trappetårn



# Armeringsstillads og trappetårn

## Indholdsfortegnelse

Armeringsstillads præsentation .....	2
Princip- og systembeskrivelse - Søjlestillads .....	3
Tekniske data .....	7
Trappetårn præsentation .....	9
Komponentoversigt - Armeringsstillads .....	10
Komponentoversigt - Trappetårn .....	12
Armeringsstillads - Monteringsanvisning .....	13
Trappetårn - Monteringsanvisning .....	20
Klar til anvendelse .....	22

# Armeringsstillads og trappetårn

## Armeringsstillads kl. 3

Armeringsstillads. kl. 3 søjlestillads med combidæk.

Søjler i galvaniseret stål.

Bjælker, hegn og konsoller i aluminium.

2 stilladsbredder: 700 mm eller 1.200 mm + evt. konsol 700 mm.

Trappetårn med alu-trapper. Kl. 3 bredde: 1.800 mm, længde: 3.000 mm.

### Et enkelt og hurtigt monteret armeringsstillads!

Et enkelt armeringsstillads, med meget hurtige montagetider, der kan belastes op til 200 kg/m<sup>2</sup>. Mange gennemtænkte løsninger med konsoller monteret som hængstilladser til vægform, beton- og filigranvægge.

Alle komponenter kan mixes.



# Armeringsstillads og trappetårn

## Princip- og systembeskrivelse - Søjlestillads



- |   |  |   |  |
|---|--|---|--|
| A | Fodspindel, justerbar fra 100-800 mm               | G | Aluplyopgangsdæk, B=570/640 mm kl. 3   |
| B | Søjle m/tap, findes i 2 typer, Type 55 kN og 75 kN | H | Stige f/opgangsdæk                     |
| C | Horisontaler, stål                                 | I | Fodlisteholder, plast                  |
| D | Enkeltrørsbjælke alu/stål                          | J | Fodliste 32x150 mm, træ                |
| E | Ryglængitter, alu                                  | K | Vægfæste m/kobling                     |
| F | Combidæk, B=295 mm                                 | L | Sikringslås til stolpe                 |
|   |  | M | Stilladsskilteholder m/grøn acrylplade |

# Armeringsstillads og trappetårn

## Princip- og systembeskrivelse - Søjlestillads

P3-stilladserne kan opbygges i to bredder uden konsoller:



B = 1.200 mm



B = 700 mm



B = 1.900 mm



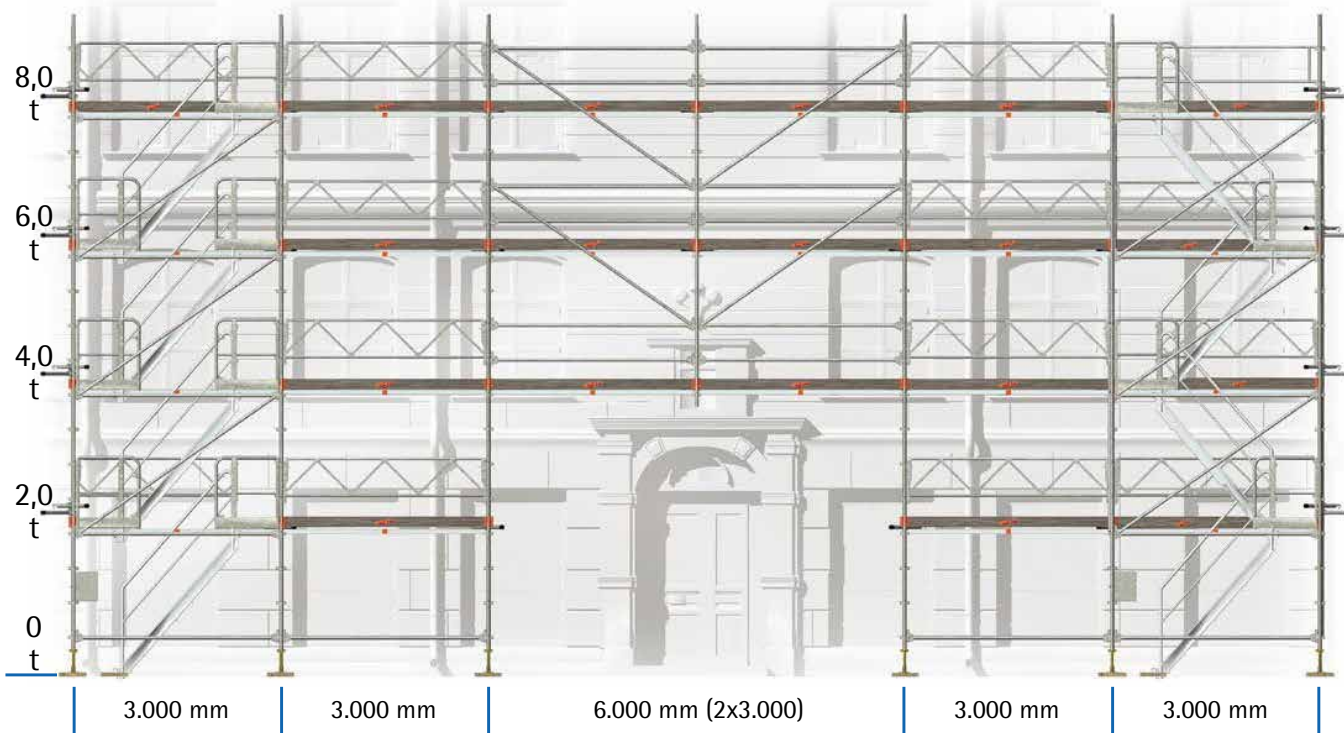
B = 1.400 mm

I alt fire forskellige stilladsbredder med og uden konsoller. Konsollerne kan placeres ud- eller indvendigt.

# Armeringsstillads og trappetårn

## Princip- og systembeskrivelse - Søjlestillads

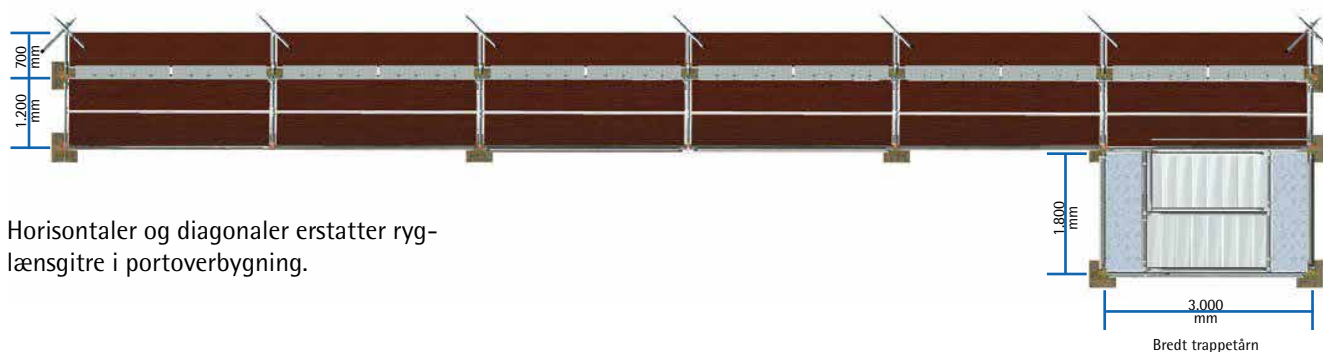
Koter/m



P3 vist i bredden 1.200 mm med 700 mm konsoller. Stilladset er her vist med en portoverbygning på 6.000 mm, samt et 1.800 mm bredt trappetårn.

I portoverbygningen anvendes SHORING-horisontaler og diagonaler i stedet for aluryglænsmitter.

Ved normal opbygning er diagonaler ikke nødvendige, da de vandrette kræfter optages i ryglænsmitterne.



Horisontaler og diagonaler erstatter ryglænsmitter i portoverbygning.

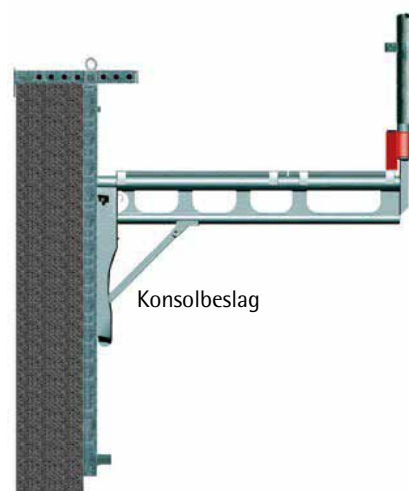
# Armeringsstillads og trappetårn

## Princip- og systembeskrivelse - Søjlestillads

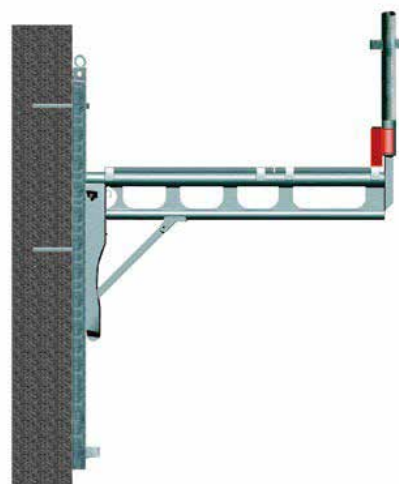
Hængestillads med konsol 1.080 mm med horn monteret henover forskalling.



Hængestillads med konsol 1.080 mm med horn monteret henover en beton- eller filigranvæg.




Hængestillads med konsol 1.080 mm med horn monteret på væg med inserts.



## Tekniske data

Alu-plydæk må maksimalt belastes som klasse 3 (2,00kN/m<sup>2</sup>), bortset fra konsol 1.080 mm, som må belastes med 1 kN/m<sup>2</sup>. Dvs. alle tilfælde, hvor alu-plydæk hviler af på enkeltrørsbjælker eller konsoller.

	Tilladelige belastning for søjler	Fri søjlelængde 1.500 mm	Fri søjlelængde 2.000 mm
	Søjle 55	40 kN	30 kN
	Søjle 75	68 kN	43 kN

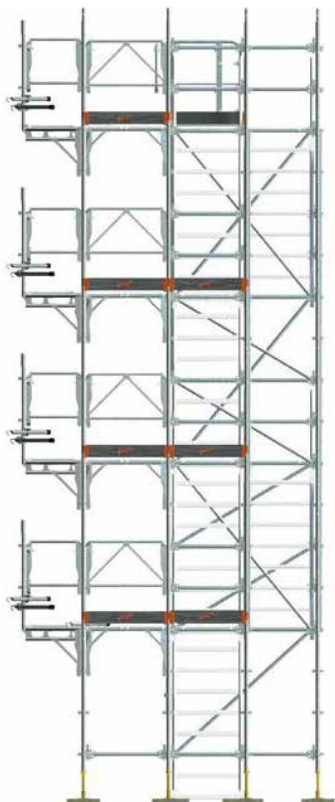
Stilladsklasse 3 defineres som lette facadestilladser med en max. fladelast på 2,00 kN/m<sup>2</sup>.

P3 stilladset indgår i denne gruppe, opbygget med lodrette og vandrette komponenter i stål (enkeltrørsbjælker og ryglænsgitre) med aluply-dæk som direkte stabiliserende element.





## Tekniske data



### Hvor meget kan jeg belaste P3-stilladset - og hvor højt?

P3-stilladset er designet så det tilfredsstiller de seneste krav til et moderne stilladset: Max. byggehøjde 30.000 mm - også med plast eller netinddækning.

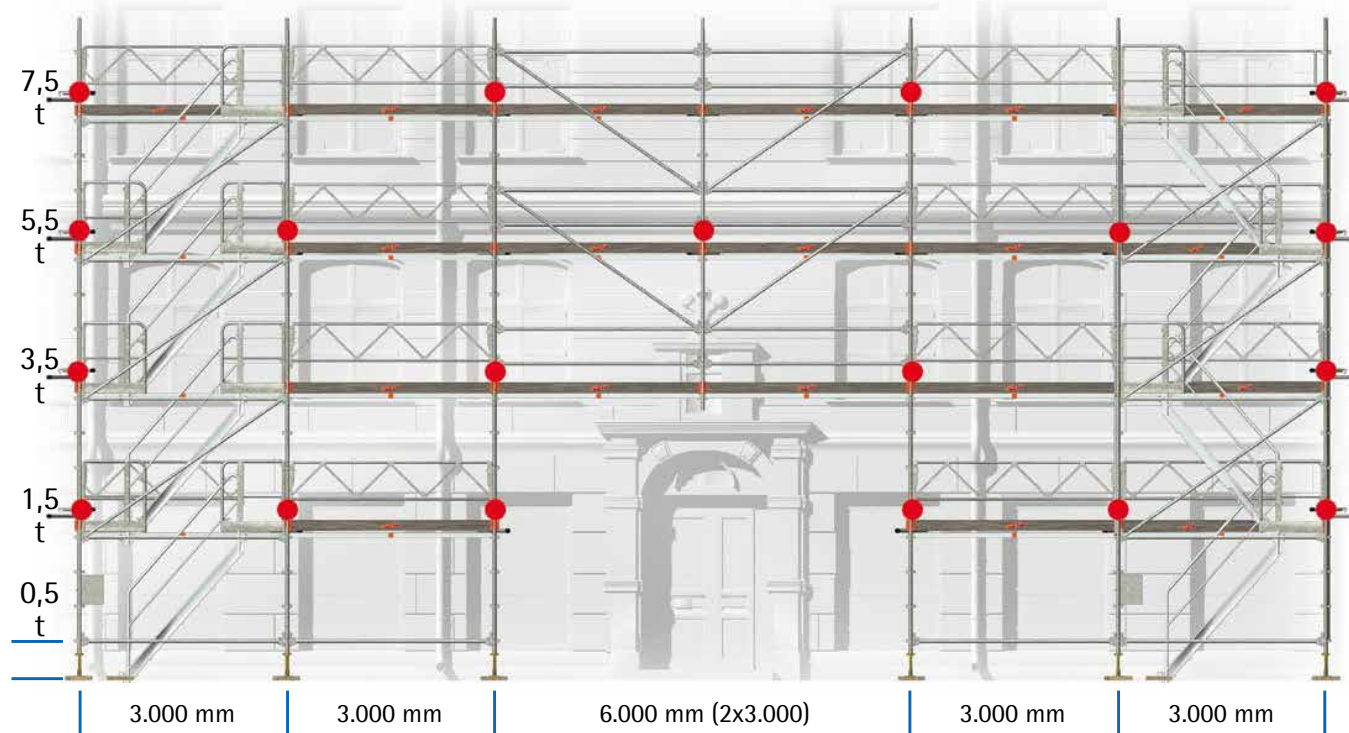
#### Forudsætninger:

OBS! Forankring i samtlige knudepunkter når der monteres plast eller net.

Arbejdslast i ét niveau med klasse 3 både på enkeltrørsbjælker og konsoller - og samtidig 50 % af ovennævnte arbejdslast i et andet niveau.

Søjler type 55 kN og 75 kN kan anvendes valgfrit. Ved større højder end 30.000 mm skal der udføres særskilte beregninger.

Eksemplet viser 19 forankringer uden net/plast og 27 forankringer med placering af forankringer med plast eller netinddækning. (Ved montering af plast eller net anvendes forankring i alle knudepunkter).



## Trappetårn præsentation

PASCHAL Trappetårn er markedets mest stabile trappetårn.







Trappetårnet er 1.800x3.000 mm i planen og bygges op af 750 mm bredde trappeløb på 1.000, 1.500 og 2.000 mm, og det er derfor muligt at placere udgangsniveauerne i præcis den højde, der ønskes. Man kan endvidere selv vælge, hvilken side man vil have udgang i.

Trappetårnet kan monteres, så det nemt kan kranes rundt på byggepladsen.




## Komponentoversigt - Armeringsstillads

Produkt	Varenr.	Betegnelse	Vægt, kg
<b>Armeringsstillads</b>			
	6038	Sikringslås til stolpe.	1,10
	6010 6011 6020 6021	Søjle 55, m/tap. L= 3 m Søjle 55, m/tap. L= 2 m Søjletap 55 Søjlesplit M16x60	16,43 11,66 0,96 0,12
	3138	Fodspindel, 100-800 mm  L = 975 mm	4,63
	9586	Stilladsskilt holder inkl. plastsilt	
	6058 6060 6062 6063 6064 6066 6067 6068	Horisontal L= 3.000 mm (Hvid) L= 2.400 mm (Rød) L= 1.800 mm (Blå) L= 1.650 mm (Orange) L= 1.200 mm (Gul) L= 900 mm (Grøn) L= 700 mm (Brun) L= 600 mm (Sort)	13,40 11,13 8,80 8,40 7,31 5,41 4,29 4,09
	6510 6511 6512  6514  6516	Ryglængsmitter, alu L= 3.000 mm L= 2.400 mm L= 1.800 mm  L= 1.200 mm  L= 700 mm	9,10 7,70 6,40  4,50  3,50








Produkt	Varenr.	Betegnelse	Vægt, kg
<b>Armeringsstillads</b>			
	6180  6182	Enkeltrørsbjælke, kl.4 L= 1.200 mm  L= 700 mm	8,50  6,00
	6286	Konsol alu 700 mm m/horn, kl. 4 (til 570 mm aluply dæk)	5,70
	6287	Konsol alu 1.080 mm u/horn, kl. 3 (til 570+380 mm aluply dæk)	7,00
	6167	Toppal f/konsolbeslag RASTER/LOGO L= 177 mm	0,75
	6168	Toppal f/konsolbeslag Vægelement m.v. L= 475 mm	2,50
	6169	Konsolbeslag L= 1.450 mm  Konsolbeslag anvendes bl.a. til etablering af hængestilladser v.h.a toppaler henover RASTER, LOGO-forskalling eller vægelementer, murkroner m.v.  Konsolbeslag kan også monteres med bolte på en væg og forsynes med konsoller bredde 700 mm eller 1.080 mm, alter- nativt kan man montere SHORING-horisontaler og diagonaler og til sidst monterer man alu-plydæk og rækværk.	8,50



## Komponentoversigt - Armeringsstillads

Produkt	Varenr.	Betegnelse	Vægt, kg
<b>Armeringsstillads</b>			
	3395	Alu-ply, opgangsdæk m/stige BxL= 570x3.000 mm	28,00
	3337	Alu-ply-opg.dæk, uden stige BxL= 640x3.000 mm	25,00
	3341	Alyply-opgangsdæk, uden stige BxL= 640x1.800 mm	14,50
	3338	Stige f/opgangsdæk 2.000 mm	5,00
	3527	Combidæk Combi montagedæk, BxL = 295x3.000 mm	16,00
	3528	Combi montagedæk, BxL = 295x2.400 mm	10,50
	3529	Combi montagedæk, BxL = 295x1.800 mm	12,00
	3530	Combi montagedæk, BxL = 295x1.200 mm	7,50
	6304	<b>Stilladsrør Ø48, galv</b> L= 1.000 mm	4,40
	6305	L= 1.500 mm	6,60
	6306	L= 2.000 mm	8,80
	6307	L= 3.000 mm	13,20
	6308	L= 4.000 mm	17,60
	6309	L= 5.000 mm	22,00
	6310	L= 6.000 mm	26,40

Produkt	Varenr.	Betegnelse	Vægt, kg
<b>Armeringsstillads</b>			
	3160	Fodliste LxB= 3.000 x 150 mm	5,00
	3161	LxB= 2.400 x 150 mm	4,20
	3162	LxB= 1.800 x 150 mm	3,40
	3164	LxB= 1.200 x 150 mm	3,00
	3149	LxB= 700 x 150 mm	2,00
	6225	Vægfastelse, komposit f/kobling L= 1.000 mm	1,25
	6300	Retvinklet kobling Ø48/48 mm	1,00
	6301	Drejebobling Ø48/Ø48mm	1,30
	6299	Drejebobling Ø38/48mm	1,20
	3144	Fodlisteholder, plast, sort	0,21

## Komponentoversigt - Trappetårn

Produkt	Varenr.	Betegnelse	Vægt, kg
<b>Trappetårn</b>			
	6242 6234 6235	Trappe TP-ALU H= 2.000 mm H= 1.500 mm H= 1.000 mm	29,10 25,70 24,80
	6243 6236 6237	Trappegelænder TP, Galvaniseret LxH= 1.600x2.000 mm LxH= 1.600x1.500 mm LxH= 1.600x1.000 mm	18,80 16,00 16,80
	6244	Toppelænder, 2.300x500 mm	16,00
	6238	Trappereposdæk TP 1.800x600 mm m/Alu-dørklade	12,44
	6239	Indskudshorizontal TP 1.800 mm, galvaniseret	8,30
	6241	Reposgelænder TP 800mm, galvaniseret	12,90
	6233	Låsekrog TP-trappe, rustfri stål	0,16

Produkt	Varenr.	Betegnelse	Vægt, kg
<b>Trappetårn</b>			
	8752	Stikbolt $\varnothing$ 16x130 mm	
	8753	Nål for stikbolt $\varnothing$ 4 mm	
	6107 6109 6106 6108	Diagonal (Hvid) BxH= 3.000x3.000 mm BxH= 3.000x2.500 mm BxH= 3.000x2.000 mm BxH= 3.000x1.500 mm	16,10 14,73 13,51 12,32
	6116 6118 6120	(Blå) BxH= 1.800x2.000 mm BxH= 1.800x1.500 mm BxH= 1.800x1.000 mm	9,43 8,27 7,31
		De faste diagonaler er fremstillet i varmgalvaniseret stål og forsynet med styretappe og selvslående, fjederbelastende låsepaler i begge ender.	
		De er samtidig farve- og talmærkede, så de passer med horizontalernes farvemærkning/de vandrette mål.	

## Armeringsstillads - Monteringsanvisning

### Generelt

Inden man påbegynder monteringen, bør man sikre sig, at stilladset kan opstilles på det aktuelle opstillingssted i overensstemmelse med gældende myndighedsregler og branchevejledninger fra branchesikkerhedsrådet, således at stilladset kan anvendes på en sikkerheds- og sundhedsmæssig fuldt forsvarelig måde.

Herunder vurderes bæreevne for opstillingsunderlag samt stabilitet og skruefasthed for den aktuelle væg, som stilladset skal fastgøres til.

Brug altid hjelm og sikkerhedssko under monteringen.



**Fodværn  
påbudt**



**Hjelm  
påbudt**

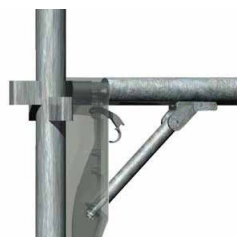
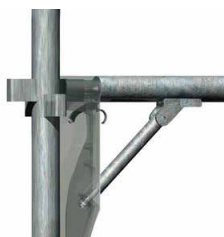
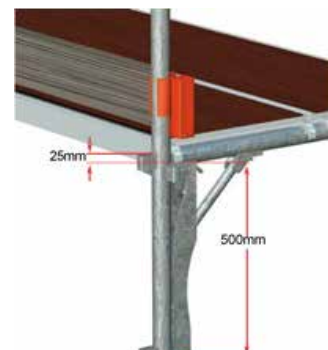
### Vend søjlerne rigtigt!

Når montagen påbegyndes, er det meget vigtigt at vende søjlerne rigtigt.

Søjle's "lange" ende (afstand fra rørende til første U-bøjlesæt er ca. 300 mm) skal vende opad – den er forsynet med tap.

De øverstliggende U-bøjlesæt skal vende på tværs i stilladset, således at de tværliggende komponenter (på tværs af aluply-dæk) er placeret et niveau højere end de langsgående komponenter.

Der er 25 mm niveauforskel parvis på U-bøjlesættene, der består af fire U-bøjler, og der er en indbyrdes lodret afstand på 500 mm mellem U-bøjlesættene.



Låsepålen sikrer mod utilsigtet løft, ved at låse mod undersiden af søjle's U-bøjle.

Ved demontering løftes låsepålen opad og trækkes bagud.



# Armeringsstillads og trappetårn

## Monteringsanvisning

1



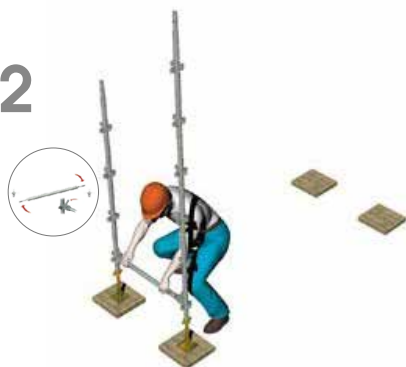
Opstil to fodspindler på fodplader eller tilsvarende. Ved jævnt vandret underlag, kan fodspindlernes omløbere med fordel indstilles til teoretiske mål.

Montér søjler med tappen opad og/eller den korteste frie ende nedad.

### OBS!

De yderste, nederste søjler kan være 3.000 mm/tap, herefter skal alle øvrige søjler svare til det ønskede arbejdsloft (typisk 2.000 mm). Bortset fra gavlsøjler.

2



Drej søjlerne således at de laveste U-bøjler vender på langs af stilladset.

Montér en tværgående 1.200 eller 700 mm horisontal i de nederste U-bøjlekryds (vist i 1.200 mm bredde).

Horisontalen holdes vandret – med kilerne løftet op og bagover – og placeres mellem de to søjler, hvorefter den drejes i vandret plan, mod uret, indtil kilehovedet ligger til mod søjlernes U-bøjler.

Kilerne skubbes ned i U-bøjlerne, men slås endnu ikke fast.

3



Placér nu en langsgående horisontal i de nederste U-bøjlekryds og forbind denne med en tredje søjle monteret på en fodspindel.

4



Færdigmontér det første firkantfelt ved at opstille en fjerde søjle og forbind denne med yderligere to horisontaler placeret i samme niveau som horisontal 1 og 2.

Kontrollér at alle fire søjler står i korrekt position.

Firkantfeltet vages ud på horisontalerne.



# Armeringsstillads og trappetårn

## Monteringsanvisning

5



Montér nu med en lodret afstand på typisk 1.500 mm over bundhorisontalerne (ca. 2.000 mm over terræn) enkeltrørsbjælker i niveau 2.

U-bøjlekryds er placeret med en afstand på 500 mm.

Kontrollér lod/vage og placering igen og skyd derefter låsepalerne på plads i begge sider af enkeltrørsbjælken.



6



Eventuelle konsoller placeres nu (vist i 700 mm bredde).

7



Placér combidæk på enkeltrørsbjælker og konsoller.

Max. gab mellem combidæk er 80 mm.

Fastgør evt. finerplade til overlappning af sprække mellem dæk.



8



Montér nu alu-ryglæsgitter som langs-gående rækværk. Skyd låsepalerne på plads i begge sider af ryglæsgitteret.

Ryglæsgitrene optager også vandrette kræfter på langs i stilladset, hvorfor det ikke er nødvendigt at montere diagonaler.

Ved stilladshøjde større end 2.000 mm skal der anvendes sele. Der kan som alternativ anvendes opskydeligt rækværk.







# Armeringsstillads og trappetrårn

## Monteringsanvisning

### Sikker montageproces

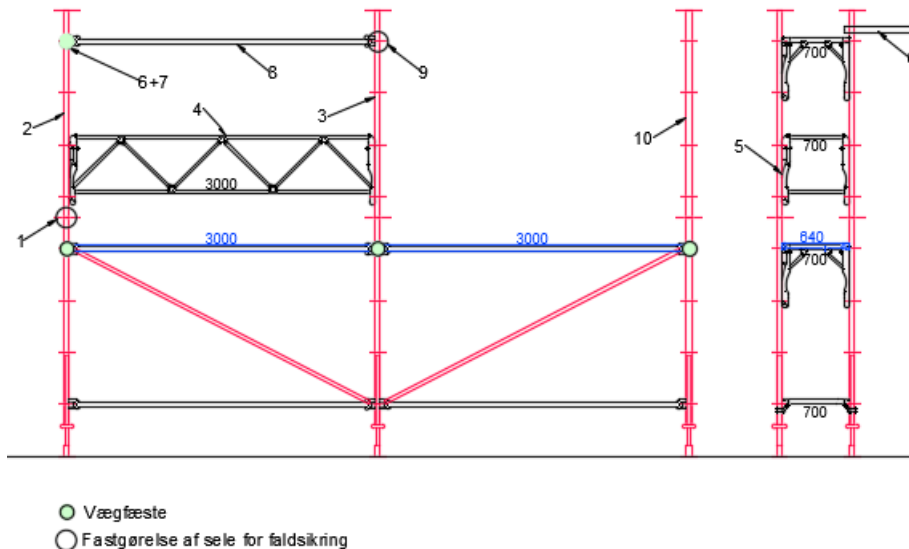
Under opstigning skal selen fastgøres inden dækpladen betrædes.

Selen må ikke fastgøres 500 mm højere end knudepunktet.

Knudepunktet, hvorpå selen fastgøres til, skal altid være forankret til muren.

### Sikker opstiller fremgang

1. Selen fastgøres
2. Søjler ved opstigning monteres
3. Modsatte søjler monteres
4. Ryglænggitter monteres
5. Gavl-ryglænggitter monteres
6. Vægfæste monteres
7. Selen fastgøres ved nyt knudepunkt
8. Dæk + evt. horisontaler monteres
9. Enkeltrørsbjælker monteres
10. Processen fortsætter ved næste stilladsface





# Armeringsstillads og trappetåen

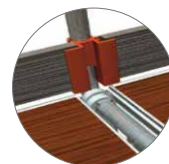
## Monteringsanvisning

9



Fodlisteholderne i plast monteres ved at klemme holderne omkring søjlerne.

Herefter monteres fodlisterne.



10



Tværgående fodlister monteres.

11



Stilladsgavl afsluttes med et 1.200/700 mm ryglænsger.

12



Stilladset forankres til muren ved at montere vægfæster ca. 100 mm (ved stilladsgavl ca. 250 mm) over aluplydæk.

Alternativt på konsollerne (se side 5).

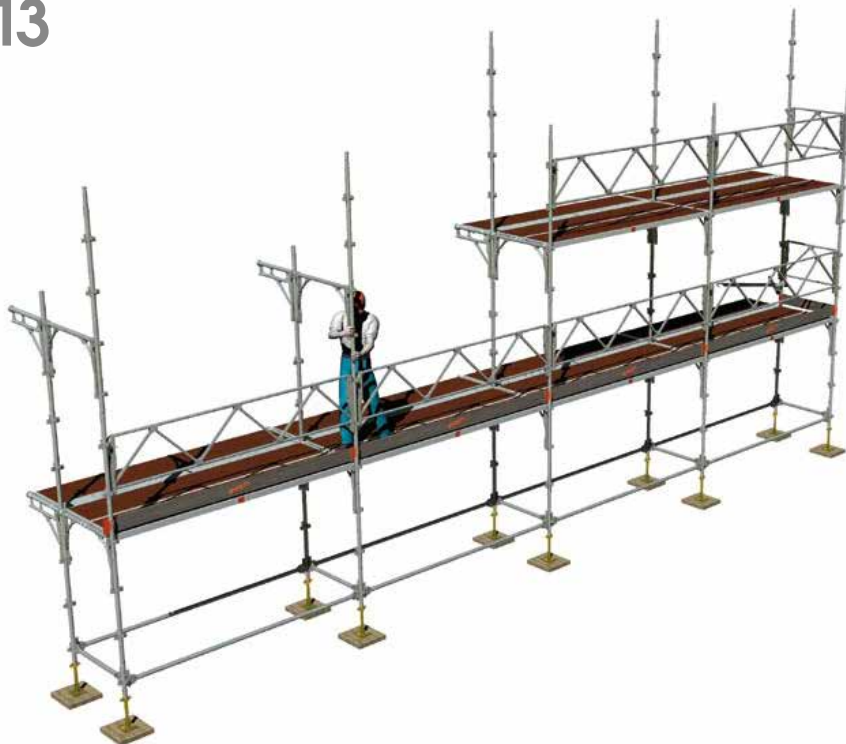
Stilladset er nu klar til at anvende i første dækniveau bortset fra adgangsvejen og materielhejs.



# Armeringsstillads og trappetårn

## Monteringsanvisning

### 13



#### Eablering af efterfølgende dæk-niveauer

Indre og ydre søjler monteres (typisk som 2.000 mm vist her).

Dernæst monteres ryglængsgitre, enkelt-rørsbjælker og konsoller.

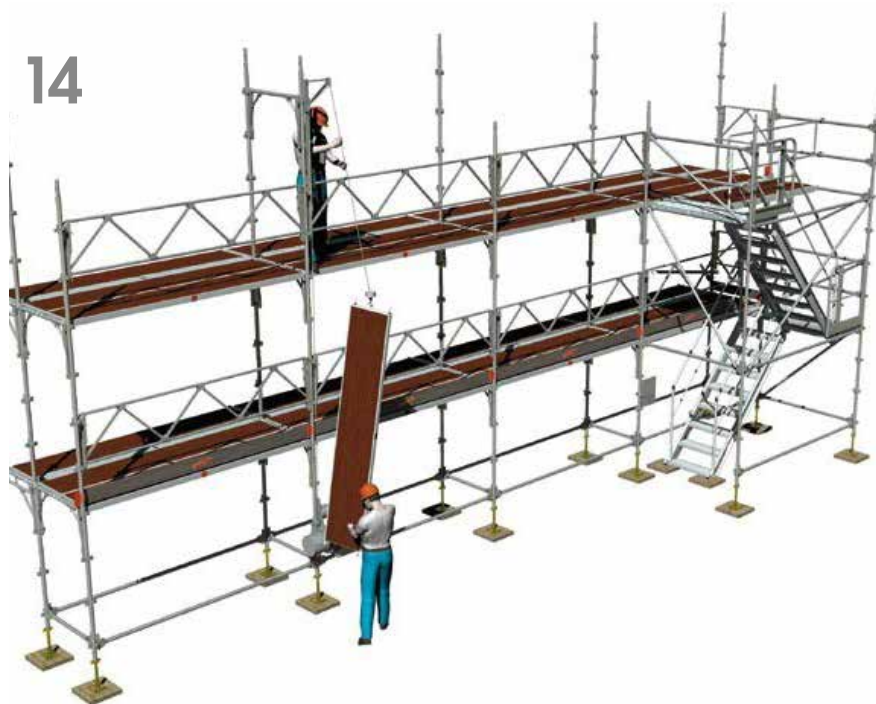
Monteringsrækkefølgen går fra et åbent felt i midten af stilladsopbygning og udad til hver side.

Til sidst monteres combidæk og dørkplader.

Søjler låses med sikringslås.



### 14



#### Eablering af trappetårne

Dernæst monteres fodlister og ryglængsgitre i 2. dækniveau. Bundmoteret el-hejs samt hejskonsol placeres 2.000 mm over øverste dækniveau.

Adgangsvej i form af trappetårn m/dobbelt løb kan anbefales (som vist tv.), alternativt trappefelt med enkelt løb (som vist på side 18 og 19).

Vedr. montering af trappetårn 1.800x3.000 mm, se monteringsvejledning side 19-21.

## Monteringsanvisning

### Trappetårn:

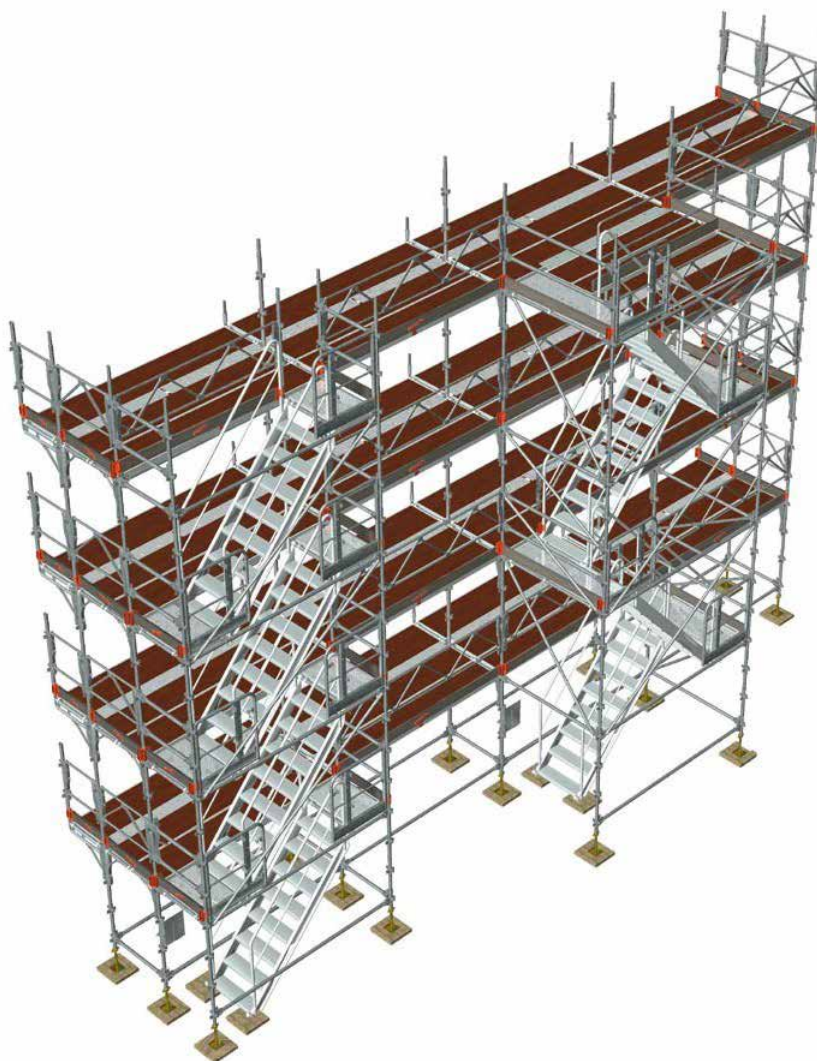
Det ergonomisk tilpassede, brede trappetårn på 1.800x3.000 mm monteres direkte på stilladset. De krydsende trapper giver rigelig hovedhøjde.

I denne type trappetårn kan man anvende trappestigninger på henholdsvis 1.000, 1.500 og 2.000 mm trapper.

### Tekniske data:

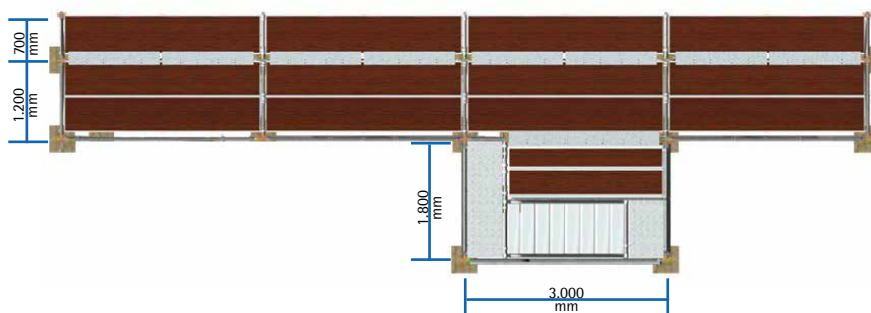
Selve SHORING-trappestilladset kan opbygges til at optage belastninger på op til 40,00 kN pr. ben. Ved normal anvendelse som trappe og adgangsvej kan man bygge op til 10.000 mm's højde.

Trappe-indbygningsdelene modsvarer kravene fra BRANCHESIKKERHEDSRÅD 2, BYGGE og ANLÆG (standardblade for stilladser), stilladsklasse 3, der defineres som et let stillads med en max. fladelast på 2,00 kN/m<sup>2</sup>.



### P3 med trappetårne:

Trappetårn, bred type med dobbelt trappeløb, stigning 1.000, 1.500 eller 2.000 mm pr. trappeløb.

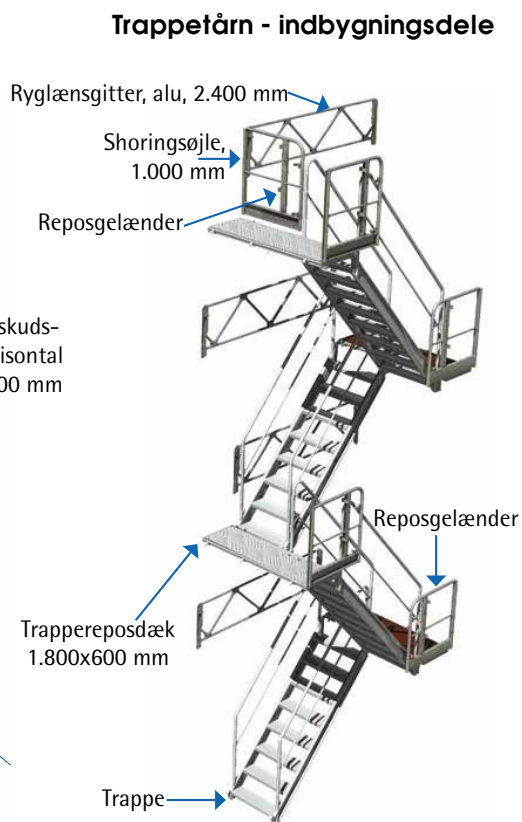
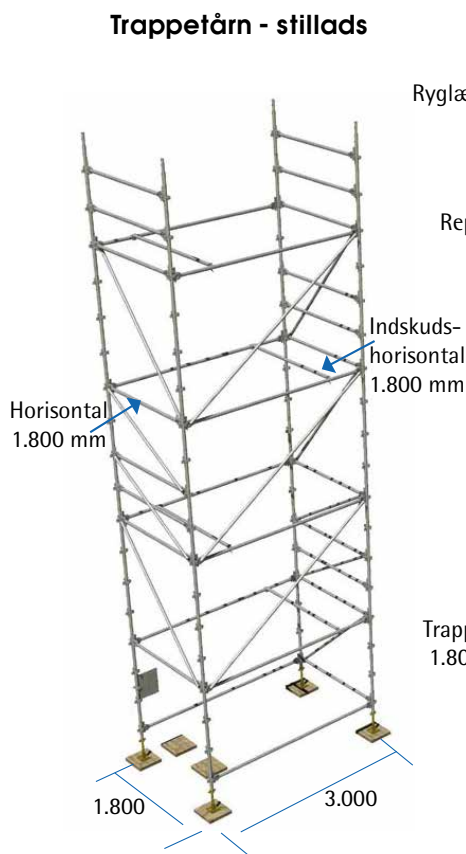


## Trappetårn - Monteringsanvisning

Trappetårnet er opbygget af 2 supplerende ben, i direkte tilslutning til stilladset, med en grundflade på 1.800x3.000 mm (BxL).

Tårnet monteres med brede og gangvenlige aluminiumstrappeløb i stigningerne 1.000, 1.500 og 2.000 mm.

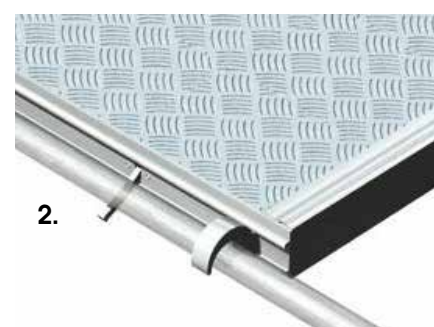
Horisontaler med tilhørende diagonaler placeres med en indbyrdes afstand på 1.000, 1.500 eller 2.000 mm.



Indskudshorizontal låses til 3.000 mm horisontaler ved hjælp af skydepal. (1)

Alu-ply/alu-alu dæk låses til horisontaler ved hjælp af skydepaler, derved sikres mod uønskede løft. (2)

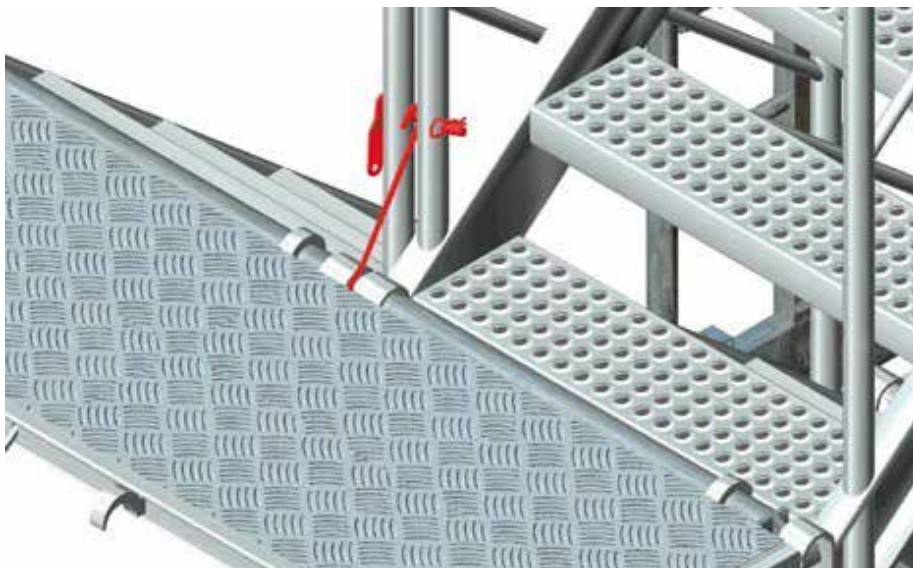
Alle indbygningsdele er sikret mod tilsigtede løft, på grund af vind eller lignende.



## Monteringsanvisning

Trappeløb, gelændere og reposgelændere låses til indskudshorizontale ved hjælp af låsekrog og stikbolt med split.

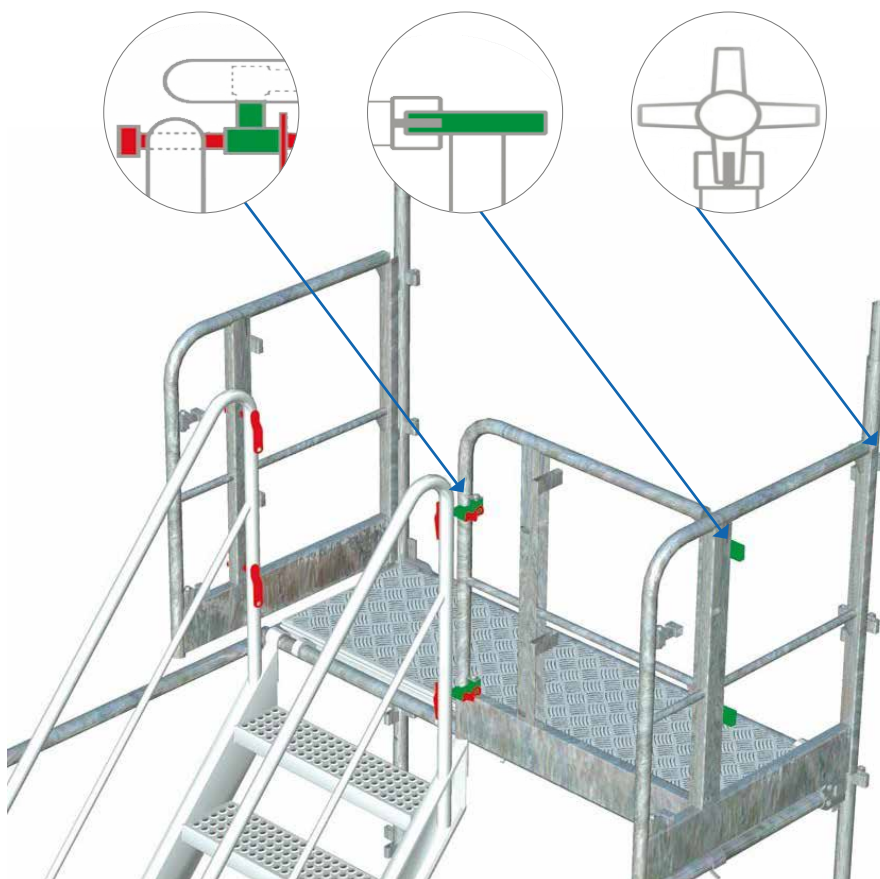
Reposgelændere låses til trappegelænder ved hjælp af de svingbare beslag på reposgelænderet, der monteres med stikbolt og split.



Hvis øverste trappeløb lander nærmest stilladset, anvendes dobbelte reposgelændere, monteret vinkelret på hinanden til erstatning for det manglende trappeløb.

Hvis øverste trappeløb lander væk fra stilladset, afsluttes som vist på side 20 (smalt) og side 21 (bredt).

Alternativt m/topgelænder og aluplydæk som vist på side 19.





# Armeringsstillads og trappetårn

## Klar til anvendelse

I hele anvendelsesfasen fra opbygning - til selve anvendelsen af stilladset - til nedtagning, skal stilladset være forsynet med skilte ved alle opgangsfelter, som vist herunder.

Vi leverer både skilteholdere og skilte.



## Må ikke anvendes

Den grønne acrylplade er fjernet. Stilladset er f.eks. ikke færdigmonteret eller monteret efter forskrifterne.



## Klar til anvendelse

Kvalificeret stilladsmontør har angivet anvendelsesformål, stilladsklasse samt dato for færdigmontering og kontrol.



# Produktprogram

Håndform

Storform

Rund- og Søjleform

Klatre- og Støttekonsol

Dæk- og brunderstøtning

Sikringsudstyr

Montageudstyr

Armeringsstillads og trappetarne

Interimslukninger

Forbrugsvarer

Rådgivning

Info, nyheder m.m.



PASCHAL-Danmark A/S

Bredskiftevej 24-26  
DK-8210 Århus V

Telefon 86 24 45 00

PASCHAL-Danmark A/S

Ejby Industrivej 122  
DK-2600 Glostrup

Telefon 44 84 46 00



CVR nr.: 67 18 87 13 • [info@paschal.dk](mailto:info@paschal.dk) • [www.paschal.dk](http://www.paschal.dk)