

Klatrekonsol

Klatreudstyr



Klatreudstyr

Indholdsfortegnelse

Klatrekonsoller KK 2400.....	2
Klatrekonsoller KK 2000.....	3
Klatreplatforme KBK 1800	4
Skaktplatforme.....	5
Komponentliste - Klatrekonsoller KK 2400.....	6
Komponentliste - Klatrekonsoller KK 2000.....	8
Komponentliste - Klatreplatforme KBK 1800 og skaktdrager	9
Komponentliste - Div. Tilbehør	10

Klatreudstyr

Klatrekonsoller KK 2400

Klatrekonsoller KK 2400 med fastkoblet forskalling og støbeplatform anvendes ved klatring. Forskallingen fastkobles på en løbevogn, hvor forskallingen kan bevæges fra støbepositionen og ca. 700 mm bagud på konsollen. Herved dannes et frirum mellem den støbte væg og forskallingen til finisharbejder efter støbningen, eller til armeringsarbejder, placering af udspæringer m.v. inden støbningen.

Klatrekonsoller sammenbygges parvis til den ønskede størrelse klatreenhed op til 6.000 mm's bredde.

Klatreenheder med fastkoblet forskalling, på en bevægelig løbevogn, der kan køres 700 mm bagud v/afforskalling og flyttes som en enhed med kran.

Klatreenhed kan anvendes på skrå flader med hældning op til 15°.

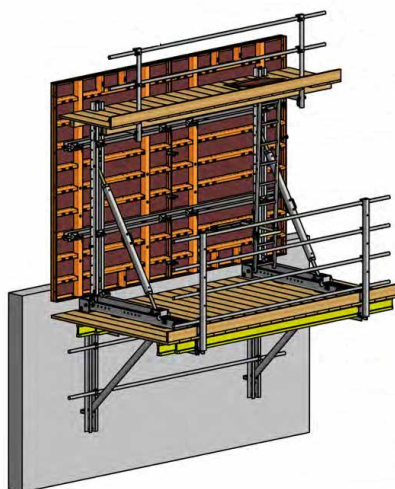
Platformdybde	2.400 mm
Stilladsklasser	Arbejdsplatform: 4,5 / 3,0 kN/ m ²
	Støbeplatform: 1,5 kN/ m ²
Anvendelses- højder i terræn	< 10.000 mm over terræn
Formhøjder	Op til 4.500 mm. I specialtilfælde op til 5.400 mm.
Fastgørelser i væg	Montagerulle m/ M30 ankerkonus og DW15 fixanker M30x90 bolt
Tilbehør	Trækforankringer f/vindbelastning



KK2400 og LOGO-storform.



Montagerulle m/ M30 ankerkonus og DW15 fixanker samt M30x90 bolt.



KK2400 og LOGO-storform. Hotel Stadt Lörrach, Fa. Implenia Bau GmbH, Rümmingen.

Klatreudstyr

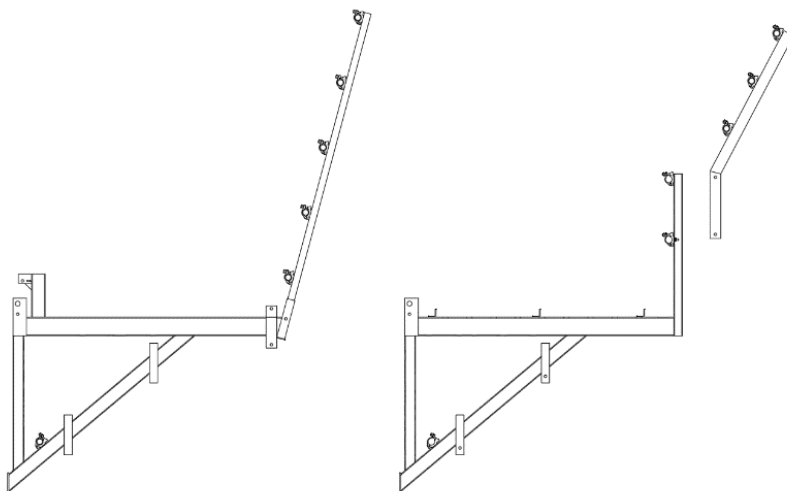
Klatrekonsoller KK 2000

Klatrekonsollerne anvendes til arbejds- og sikkerhedsplatform, samt til adgangsvej.

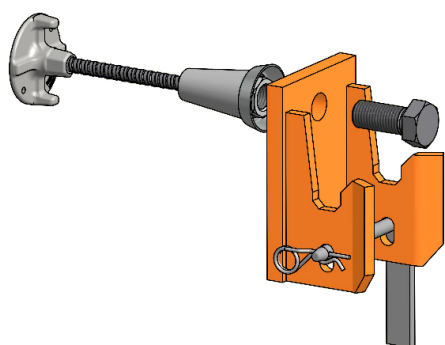
Sammenbygges konsollerne to og to kan de kranes som enheder. På platforme kan placeres stillads til f.eks. armering- og finisharbejder.

Platforme kan anvendes i store højder, hvor der eksempelvis ikke kan opstilles traditionelt stillads.

Platformsdybde	2.000 mm
Stilladsklasser	Arbejdsplatform: 3,0 kN/ m ²
Anvendelses- højder i terræn	< 10.000 mm over terræn
Fastgørelser i væg	Klatresko m/ M30 ankerkonus og DW15 fixanker M30x70 bolt



KK 2000 klatrekonsoller, 2 typer.



Klatresko m/ M30 ankerkonus, DW15 fixanker samt M30x70 bolt.



KK 2000 klatrekonsoller anvendt som arbejdsplatform/adgangsvej på NCC Danmarks byggeplads, Amager Bakke.

Klatreudstyr

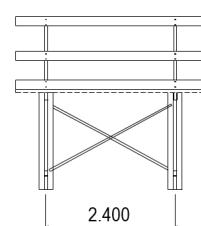
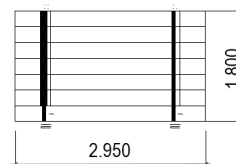
Klatreplatforme KBK 1800

De sammenklappelige klatreplatforme KBK 1800 leveres færdigmonteret på byggepladsen. Når platformene er leveret på pladsen, skal rækværket og konsolbenene klappes op hhv. ned, og platformene er klar til at løfte på plads med kran.

Klatreformer anvendes om arbejdsstillads ved skalmurs- og elementbyggeri og som sikkerheds- og afskærmningsstillads.

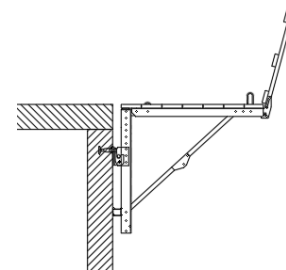
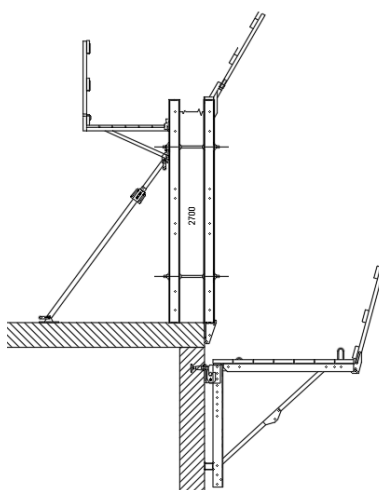


Klatreplatform KBK 180.



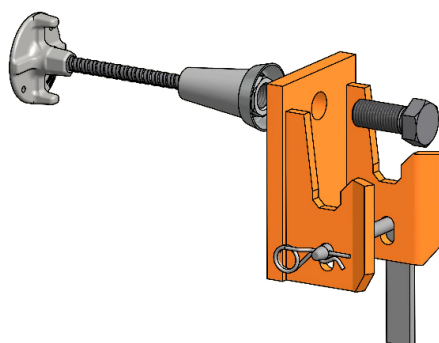
Klatreplatform KBK 180 med mål.

Platformsdybde	1.800 mm
Platformslængde	2.950 mm
Konsolafstand	2.400 mm
Stilladsklasser	4,5 kN/ m2 på platform
Fastgørelser i væg	Klatresko m/ M30 ankerkonus og DW15 fixanker M30x70 bolt
Tilbehør	Enkeltkonsoller
	Beslag for klatresko M 30
	Gelændersøjle for siderækværk



Klatreplatform som arbejdsplatform til armeringsarbejde ved vægform. I det viste eksempel er platformen hængt op i M30 klatresko, der er fastgjort i en indstøbt M30 ankerkonus m/ DW15 fixanker. Formen stilles på LOGO-væg/ dækbeslag.

Klatreplatformen kan justeres indtil 450 mm over ophængningsniveauet.



Klatreudstyr

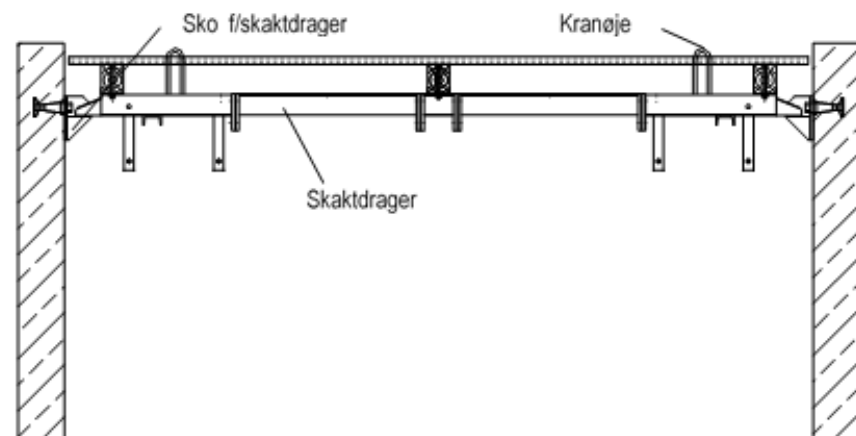
Skaktplatforme

Skaktplatforme anvendes typisk som arbejdsdæk og eventuelt som støtte for den indvendige forskalling i skakte.

PASCHAL's skaktdragerer er opbygget i et modulsystem, som er muligt at tilpasse til alle tværsnit.

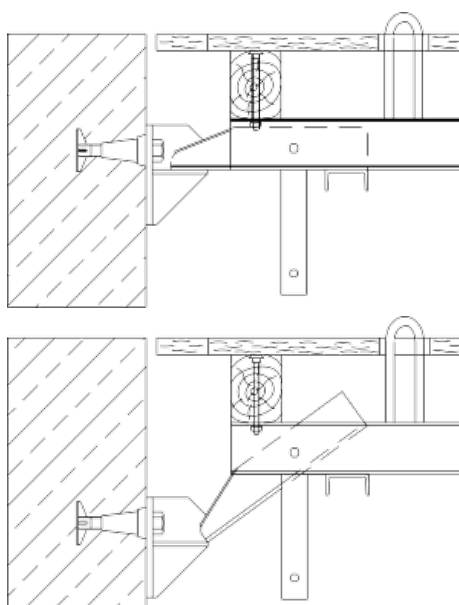
Skaktplatforme løftes som komplette enheder.

Skaktdragerens endestykker er forsynet med kranøjer samt klappaler til anlæg for skaktsko.

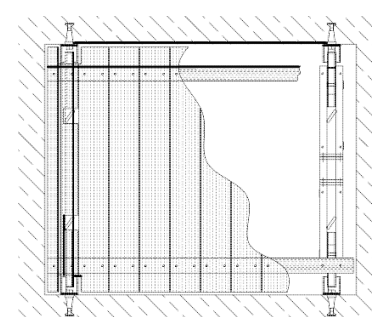


Skaktsko, skaktdrager, kranøje

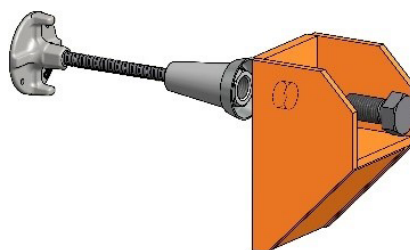
Max. spændvidde af drager	5.000 mm
Max. afstand mellem dragerne	1.700 mm
Tilladelig belastning ad skaktplatform	2 kN/m ² + egenvægt af forskalling
	3 kN/m ² uden forskalling
Max. formhøjde	4.500 mm
Understøtning af skaktplatform	Skaktsko m/M30 ankerkonus og DW15 fixanker M30x60 bolt
Enkeltdele og tilbehør	Skaktdrager-ende-stykker m/klapsko
	Skaktdrager-mellem-stykker
	Skaktsko



Arrangement og funktion af skaktdragerer



Skaktplatform set oppefra

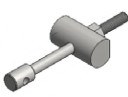







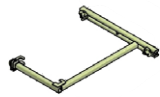


Skaktsko m/ M30 ankerkonus, DW15 fixanker samt M30x60 bolt

Klatreudstyr


Komponentliste - Klatrekonsoller KK 2400

Produkt	Varenr.	Betegnelse	Vægt, kg
Klatrekonsoller KK 2400			
	4600	Horizontal travers	95,00
	4601	Vertikal travers Kpl.	68,00
	4602	Løbevogn Kpl.	49,60
	4603	Højdeindstilling Kpl.	6,40
	4604	Støbekonsol Kpl.	13,70
	4605	Ryglæn f/Konsol Kpl	16,40
	4606	Vertikaldrager L = 2900 Kpl.	81,60
	4607	Støtte 2000-2750	36,20
	4608	Fast diagonal galv.	23,60

Produkt	Varenr.	Betegnelse	Vægt, kg
Klatrekonsoller KK 2400			
	4609	Løbevogn fastgørelse Kpl.	7,90
	4610	Befæstigelsesikring Kpl.	1,80
	4611	Ryglæn f/støbekonsol Kpl.	8,80
	4613	Dobbelt U-drager 100 x 3950	84,00
	4615	Fastgørelse dobbel U 100	1,30
	4616	Luge t/Konsol 600 x 620	19,00
	4617	Stålstige 400/2200 Kpl.	12,00
	4618	Stålstige 400/950 Kpl.	7,00
	4619	Stige fastgørelse Kpl	9,70

Klatreudstyr

Komponentliste - Klatrekonsoller KK 2400

Produkt	Varenr.	Betegnels	Vægt, kg
Klatrekonsoller KK 2400			
	2710	LOGO-strækholder 60 - 200	1,20
	7017	Kombiplade DW15 100 x 140	2,10
	4620	Montagerulle D115 x 45 galv.	1,50


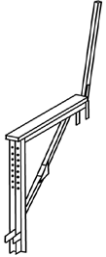
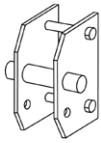
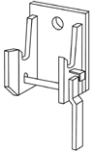
Klatreudstyr

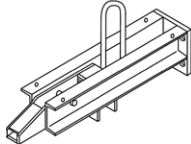
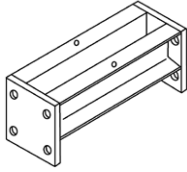
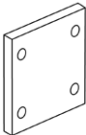
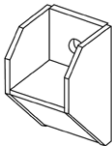
Komponentliste - Klatrekonsoller KK 2000

Produkt	Varenr.	Betegnelse	Vægt, kg
Klatrekonsoller KK 2000			
	4701	KK, klatrekonsol 2000, fast (A1)	66,00
	4702	KK faldsikringscepter 2500 (A3)	20,00
	4821	KK/KBK klatresko, løs f/M30 bolt (B)	8,80
	4700	KK, klatrekonsol 2000, bevægelig (A2)	125,00
	4994	Faldsikringskonsol f/ KK2000 (A4)	17,00
	4821	KK/KBK klatresko, løs f/M30 bolt (B)	8,80

Klatreudstyr

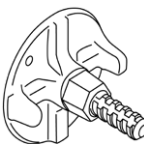
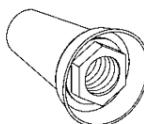
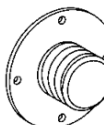
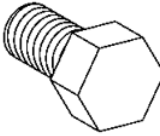
Komponentliste - Klatreplatforme KBK 1800 og skaktdrager

Produkt	Varenr.	Betegnelse	Vægt, kg
Klatreplatforme KBK 1800			
	4670	Klatreplatform, 1.800 x 2.950	351,00
	4674	Løs konsol 1.800	125,00
	4673	Beslag f/ klatresko	6,00
	4821	KK/KBK klatresko, løs f/M30 bolt	8,80

Produkt	Varenr.	Betegnelse	Vægt, kg
Skaktdrager og tilbehør			
	4682	Skaktdrager, endestykke m/ klappal. Længde inkl. klappal 865 mm.	40,00
	Kun salg 4685	Skaktdrager, mellemsykke, L= var. L= 200	15,50
	Kun salg 4686	L= 500	23,50
	4687	L= 1000	37,00
	Kun salg 4677	Flangemellemstykke L= 20	5,80
	4681	Sko f/ skaktdrager Ø32	8,70

Klatreudstyr

Komponentliste - Div. Tilbehør

Produkt	Varenr.	Betegnelsen	Vægt, kg
Div. tilbehør			
	Kun salg 9436	Ankerplade m/ DW15 Gevind L = 100	0,80
	Kun salg 9437	Ankerkonus M30/ DW15 x 105	1,00
	Kun salg 9438	Insertsholder, stål f/ ankerkonus M30	0,20
	Kun salg 9469	Bolt M30 x 60 f/ varenr. 4610/4681	0,59
	Kun salg 9474	Bolt M30 x 70 f/ varenr. 4821	0,80
	Kun salg 9479	Bolt M30 x 90 f/ varenr. 4620	0,76

Produktprogram

Håndform

Storform

Rund- og Søjleform

Klatre- og Støttekonsol

Dæk- og brunderstøtning

Sikringsudstyr

Montageudstyr

Armeringsstillads og trappetarne

Interimslukninger

Forbrugsvarer

Rådgivning

Info, nyheder m.m.



PASCHAL-Danmark A/S

Bredskiftevej 24-26
DK-8210 Århus V

Telefon 86 24 45 00

PASCHAL-Danmark A/S

Ejby Industrivej 122
DK-2600 Glostrup

Telefon 44 84 46 00



CVR nr.: 67 18 87 13 • info@paschal.dk • www.paschal.dk