

# Sikkerhedsrækværk

## Universelt sikringsystem



# SIKKERHEDSRÆKVÆRK

## Indholdsfortegnelse

Universelt sikkerhedssystem.....	2
Komponentliste.....	3
Én stolpe med flere muligheder.....	6
Montering og funktion af dækkonsol .....	7
Montage på plane overflader .....	8
Sikkerhedsgitter og tilbehør .....	9
Fleksibel tvinge.....	12
Montering på dækunderstøtning.....	13

# SIKKERHEDSRÆKVÆRK

## Universelt sikkerhedssystem

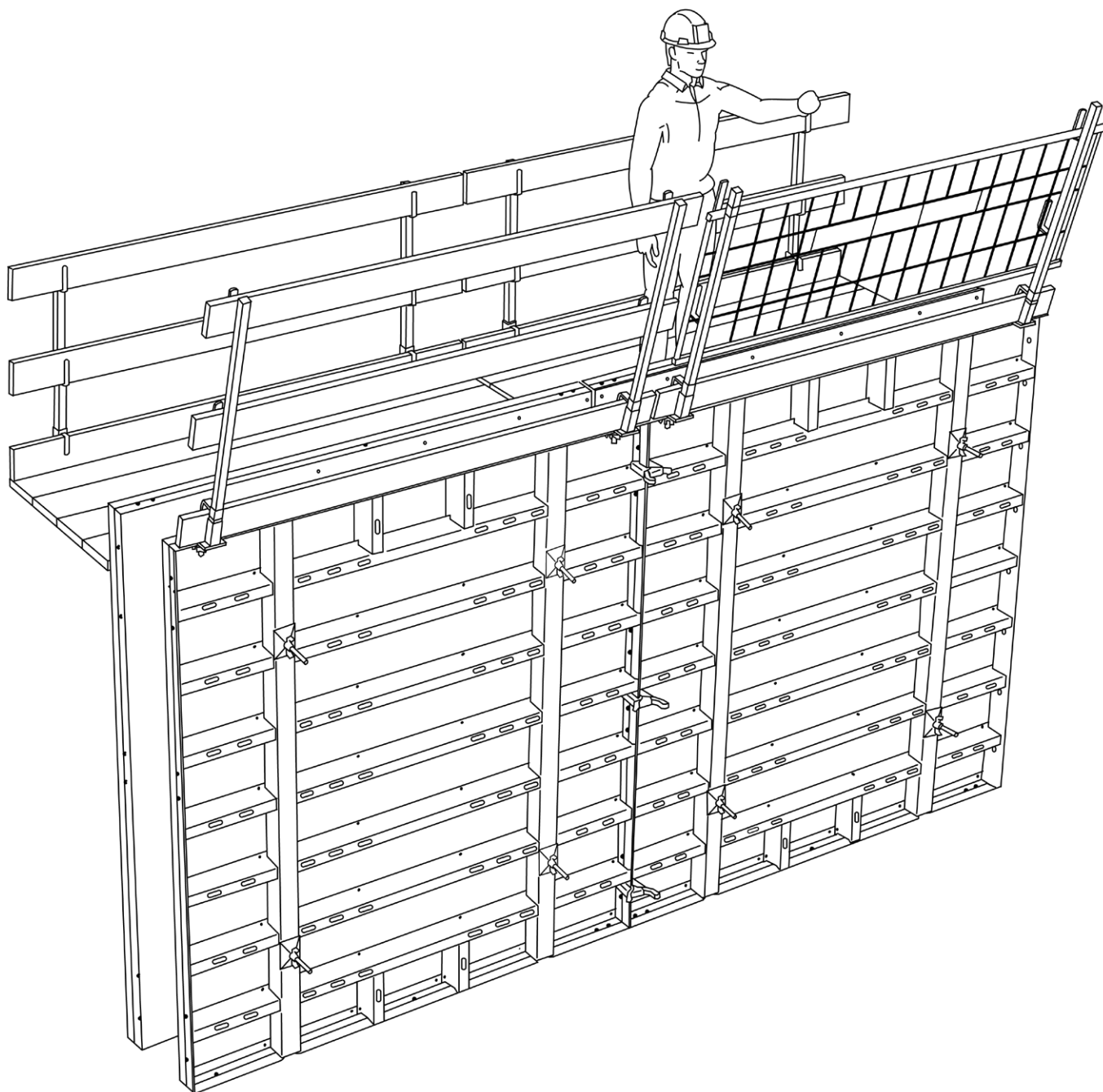
Sikkerhedsrækværket er et midlertidigt sikringsystem efter DIN EN 13374.

Det centrale komponent i sikkerhedsrækværket er en 1.200 mm høj stolpe med forskellige beslag kan fastgøres hvor som helst. Derefter påsættes brædder eller gitre, som sidebeskyttelse, som er påkrævet i forhold til arbejdssikkerhed.

Der findes forskellige indsatsmuligheder alt efter hvilket arbejdsområde hvor sikkerhedsrækværk er påkrævet.


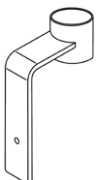
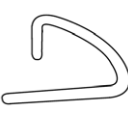

Systemet kommer med flere forskellige monteringsmuligheder: Stolperne kan monteres direkte på betonen ved brug af monteringsfoden eller kan fastgøres direkte på forskallingen.

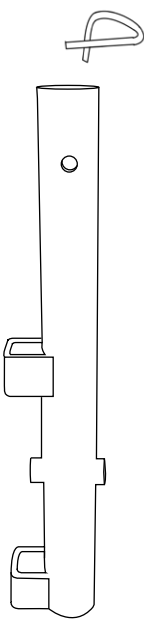
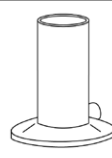
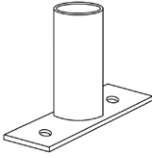
Sikringsystemet kan anvendes alene, eller sammen med LOGO-forskalling.




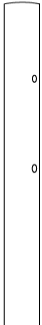
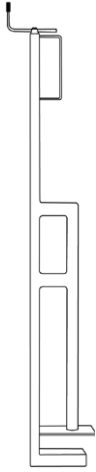
# SIKKERHEDSRÆKVÆRK

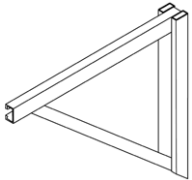
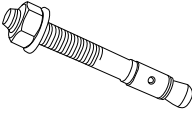

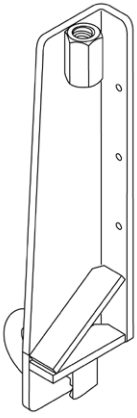
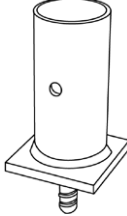
## Komponentliste

Produkt	Varenr.	Betegnelse	Vægt, kg
<b>P-SAFE</b>			
	4244	Sikringsstolpe, Ø48, H = 1.200 mm, galvaniseret  Stolpeafstand hånd- og knælister, max: 2250 mm Hånd- og knæliste: Brædder i min. dim. 32 x 125 mm Fodliste: Brædder i min. dim. 32 x 150 mm  (Rund model)	5,00
	4247	Holder til fodliste, sikringsstolpe, galvaniseret  (Til rund model)	0,51
	4246	Sikringslås til stolpe, chromatiseret  (Til rund model)	0,10
	2732	LOGO-skråkonsolbeslag til sikringsstolpe med Ø48 rør  (Til rund model)	1,50

Produkt	Varenr.	Betegnelse	Vægt, kg
<b>P-SAFE</b>			
	4250	Kantstøbningsbeslag, galvaniseret  Gelænder/kant- begrænsningsbeslaget anvendes ved dækstøbning, idet det fungerer både som gelændersøjle og afsværtning for kantbegrænsning. Montagen sker med indstøbningshylster, ekspansionsbolt, inserts, klæbeanker eller gennemgående bolt. Max. dim. af bolt: M16/DW15. F.eks. bolt M16x120mm i et gennemstiksanker M16x90mm (varenr. 4270) Beslagets konstruktion gør, at der er plads til 30-32mm tykke forskallingsbrædder mellem beslag og væg.  (Til rund model)	2,50
	4252	Skruebeslag til beton	1,00
	4257	Spærbeslag 90°  Anvendes som befæstigelse for sikringsstolpe. De monteres i betondæk, f.eks. med et gennemstiksanker 16x90mm (2 stk. v/varenr. 4270). Borediameter Ø 16mm, boreddybde 70 mm.  (Til rund model)	1,70

## Komponentliste


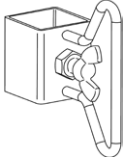
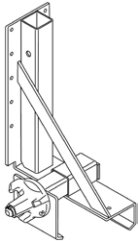
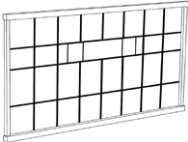
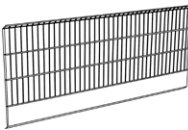
Produkt	Varenr.	Betegnelse	Vægt, kg
<b>P-SAFE</b>			
	4269	Forlængerrør t/ sikringsstolpe, udv. 500mm galvaniseret.  Anvendes bl.a. til forhøjelse af sikringsstolpen når denne er monteret på kantstøbningsbeslaget, ved dækykkelser over 300 mm. Monteres m/ 2 stk. sikringslåse.  (Til rund model)	2,00
	4268	Forlængerrør t/ sikringsstolpe, indv. 750 mm galvaniseret.  Anvendes ved montage af sandwichelementer. Til forlængerrøret bruges et paprør, så røret ikke støbes fast.	1,00
	9227	Paprør 45x45x450  (Til rund model)	
	3451	Gelændersøjle, type VP, galvaniseret.  Denne robuste gelændersøjle har en justerbar kæbe i bunden, med et håndsving i toppen, der nemt og sikkert kan justeres til at klemme om et betondæk el. lign. med en tykkelse på 0 - 400 mm. Søjleens overkant over dæk er 1.130 mm. Hånd-, knæ- og fodlister placeres nemt og enkelt i bøjlerne, der er forsynet med huller til at fiksere listerne med skruer.	10,00

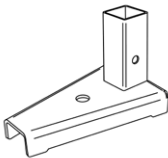
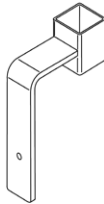
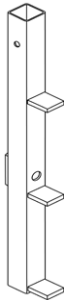
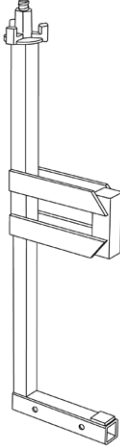
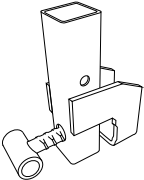
Produkt	Varenr.	Betegnelse	Vægt, kg
<b>P-SAFE</b>			
	4290	Dækkonsol  Anvendes, sammen med vinkel, til bl.a. kantbegrænsning på lodrette flader, som betondæk, udkragende dæk og/eller arbejdsgangbroer. Konsolhøjde overalt = 550 mm, bredde = 650 mm. Kan også anvendes med fastgørelsesbeslag, til kantbegrænsninger på vandrette flader, som f.eks. brodæk.	5,10
	4295	Gennemstiksanker M16 x 175 mm til dækkonsol	
	4293	Rund skive Ø75 x 4 mm til dækkonsol	
	4291	Vinkel t/dækkonsol  Monteres i konsollens T-rille. Max. vandret mål på konsollen = 550mm. Herfra skal regnes kantforskalling på ca. 50 mm. Vinklens højde = 400 mm, hvilket normalt også er max.-højde for kantbegrænsningen. Er særdeles velegnet til små udkragende dæk. Uden udkragning kan det erstatte kantstøbningsbeslaget.	3,40
	4294	Kobling t/P-SAFE/ dækkonsol  Sammenkobler P-SAFE-sikringsstolpen med dækkonsollens vinkel.  (Til rund model)	1,00



# SIKKERHEDSRÆKVÆRK

## Komponentliste

Produkt	Vare nr.	Betegnelse	Vægt, kg
<b>LOGO-Safe tilbehør</b>			
	2745	LOGO Safe sikringsstolpe 1.200 x 44 mm  (Firkantet model)	3,38
	2744	LOGO Safe Holder f/ sikkerhedshegn  (Til firkantet model)	0,20
	4392	HT200 Clamp f. Safe 352 x 220 x 198 mm  (Til firkantet model)	4,15
	2741	LOGO Sikkerhedshegn  L=2.300 mm H=1.180 mm	10,10
	4262	P-SAFE Sikkerhedshegn  L=2.600 mm H=1.180 mm	19,80

Produkt	Vare nr.	Betegnelse	Vægt, kg
<b>LOGO-Safe tilbehør</b>			
	9532 Kun salg	LOGO Safe fodbeslag 195 x 130 mm  (Til firkantet model)	1,42
	2743	LOGO Safe fodlisteholder  (Til firkantet model)	0,70
	9533 Kun salg	LOGO Safe kantstøbningsbeslag 600 x 40 x 80 mm  (Til firkantet model)	1,88
	4242	SAFE tvinge 20-600 mm Væg/Mur  (Til firkantet model)	5,73
	4396	SAFE-Koblingsbeslag T/Spuns  (Til firkantet model)	1,00

# SIKKERHEDSRÆKVÆRK

## Én stolpe med flere muligheder

### Beskrivelse: P-SAFE sikringsstolpe / LOGO Safe sikringsstolpe

Sikringsstolpen er det centrale komponent i sikkerhedssystemet fra PASCHAL-Danmark A/S.

Den består af et vertikalt rundt/firkantet rør med to holdere, hvorpå sikkerhedsgitter eller hånd- og fodlister kan monteres.

- Højde 1200 mm
- Flere monteringsmuligheder ved brug af forskellige beslag
- Anvendelig sammen med brædder eller sikkerhedsgitter

### Anvendelsesinformation

Sikringsstolpen har næsten ubegrænsede anvendelsesmuligheder på grund af de forskellige monteringsbeslag: Som væg-forskalling, dækforskalling, på vindue- og døråbninger, på betondæk med frie dækkanter og på de øverste vægkanter.

Stolpen er udviklet til tredelt beskyttelse i træ og til brug sammen med gitre.

Til montering indsættes stolpen i de fastgjorte beslag eller delkomponenter. Derefter kan sidebeskyttelse i form af hånd- og fodlister eller sikkerhedsgitter monteres på holderne.

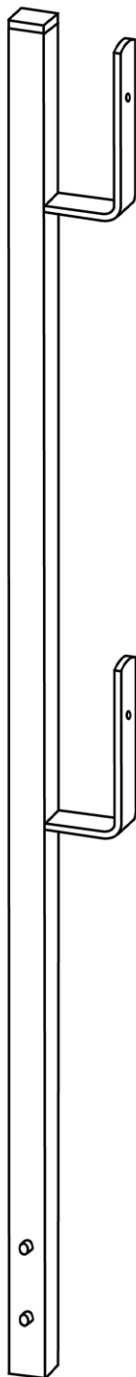
### For firkantet rør:

Fastgørelsen af stolpen er i alle tilfælde baseret på et klik-system. Når stolpen er sat i, går klik-låsen ind og sikrer automatisk – dette muliggør enkel og hurtig montering.

For at afmontere stolpen skal bolten på klik-låsen trykkes ind og stolpen kan fjernes fra beslaget.

### For rundt rør:

Stolpen låses med sikringslås.



# SIKKERHEDSRÆKVÆRK

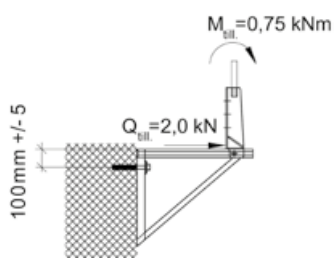
## Montering og funktion af dækkonsol

Dækkonsol til kantbegrænsning, udkrægende dæk og/eller arbejdsgangbro.

Dækkonsol med vinkel kan tage en vandret kraft på 2 kN og et moment på 0,75 kNm. Konsollen kan maksimalt blive 550 mm bred. Fraregnet kantforskalling, skal der regnes med en bredde på 500 mm.

Støbehøjden anbefales til max 400 mm. Ved højere støbninger, hvor forskallingen rager mere end 50 mm over de lodrette oplændere, kræves beregninger i de enkelte tilfælde.

Sikkerhedsfaktor: 1,7



Dækktykkelse, mm	200	250	300	350	400
Konsolafstand, mm v/21 mm finer	900	800	700	650	600

Til dækkonsoller bruges runde sikringstolper.



# SIKKERHEDSRÆKVÆRK

## Montage på plane overflader

### Beskrivelse: LOGO Safe fodbeslag

LOGO Safe fodbeslag er et fastgørelsesbeslag til sikkerhedsrækværket, og anvendes til faldsikring når der arbejdes på jævne/plane betonoverflader.

Beslaget består af en bøjet grundplade med et firkantet rør. Røret bruges til montering af sikringsstolpen.

- Vægt 1,42 kg
- Montering med skruer
- Velegnet til montering på alle vandrette overflader
- Anvendes sammen med firkantede sikringsstolper
- Til runde sikringsstolper anvendes 90° spærbeslag, som har samme funktion som safe fodbeslag



### Anvendelsesinformation

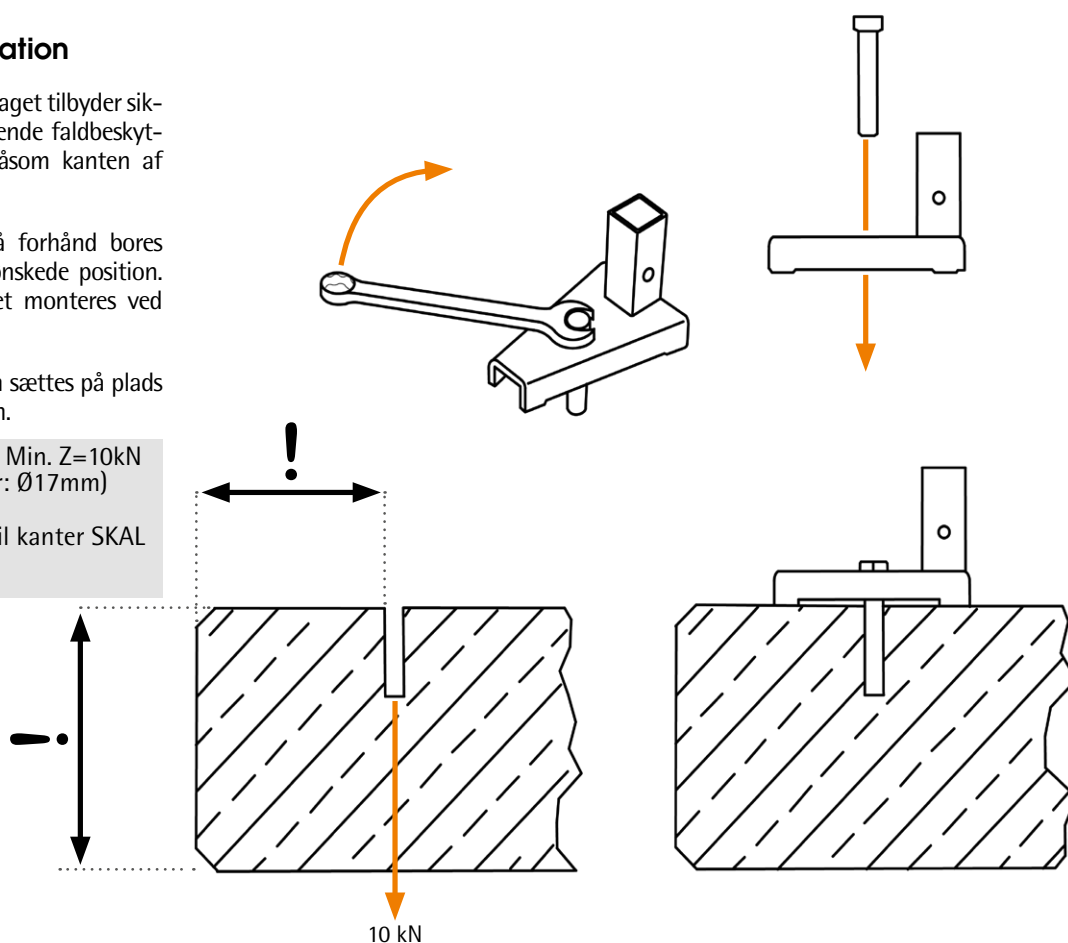
I kombination med fodbeslaget tilbyder sikkerhedsrækværket omfattende faldbeskyttelse på alle overfalder såsom kanten af betondæk.

Til montering skal der på forhånd bores et hul til beslaget i den ønskede position. Efterfølgende kan beslaget monteres ved hjælp af en skrue.

Til sidst kan sikringsstolpen sættes på plads og fastgøres med klik-låsen.

1. Monter fodbeslaget. Min. Z=10kN (Max. Skruediameter: Ø17mm)

ADVARSEL! Afstande til kanter SKAL overholdes!



# SIKKERHEDSRÆKVÆRK

## Sikkerhedsgitter og tilbehør

### Beskrivelse:

#### Holder f. Sikkerhedsgitter

Holder f. sikkerhedsgitter er en tilbehørsdel til sikkerhedsrækværket. Den består af fir-kantet rør med en vingskruer til montering samt en bøjet metalrør til montering af sikkerhedsgitter

- Vægt 0,21 kg
- Montering med skruer
- Montering med vingemøtrik

Holderen gør det muligt at fastgøre sikkerhedsgitteret på sikringsstolpen.

For at montere holderen skubbes holderen på sikringsstolpen nedefra. Holderen skubbes på plads indtil klik-låsen låser.

Herefter kan sikkerhedsgitters hænges på stolperne. Holderen skubbes ned til gitteret og fastspændes til stolpen med vingskruen.

Den bøjede metalplade sørger for at sikkerhedsgitteret ikke kan skubbes fremad, men bliver på den ønskede position.

Sikringstolpen med den påmonterede holder sættes ned i fodbeslaget. Fodbeslaget er fastgjort til betonen eller en anden vandret overfalde.

OBS. Kantstøbningsbeslag og sikringstolpe findes også i rund udgave.

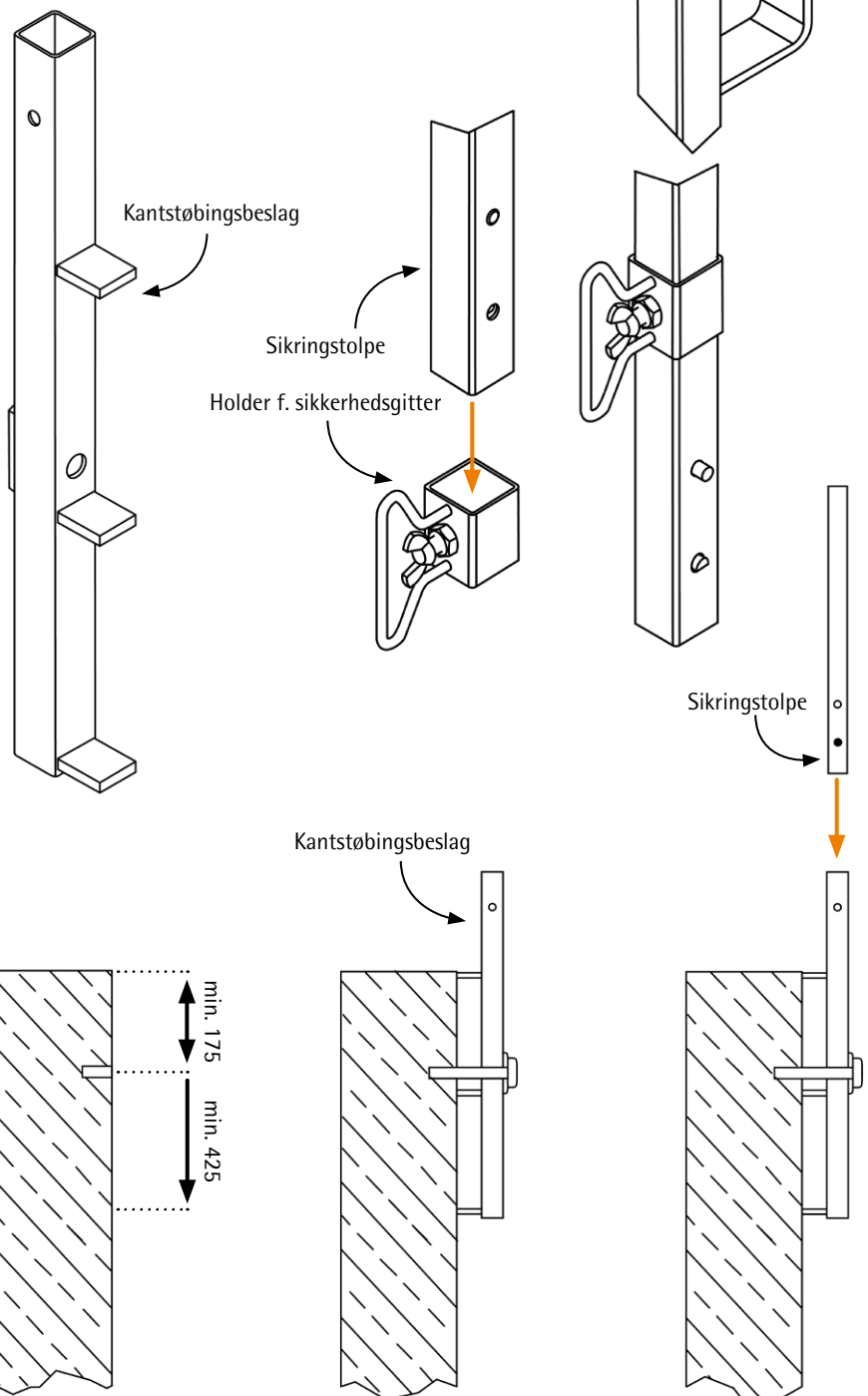
### Beskrivelse:

#### Kantstøbningsbeslag

Kantstøbningsbeslaget fungerer både som fastgørelse af sikkerhedsrækværk og som stop for kant forskalling.

Kantstøbningsbeslaget har kun et enkelt fikseringspunkt, som giver beslaget flere anvendelses- og fastgørelsesmuligheder. Montering kan ske ved brug af spændestav DW15 eller et anker.

Holderen til sikkerhedsgitteret skubbes nede fra og op på stolpen. Håndtaget skal vende modsat af holderen.



# SIKKERHEDSRÆKVÆRK

## Sikkerhedsgitter og tilbehør

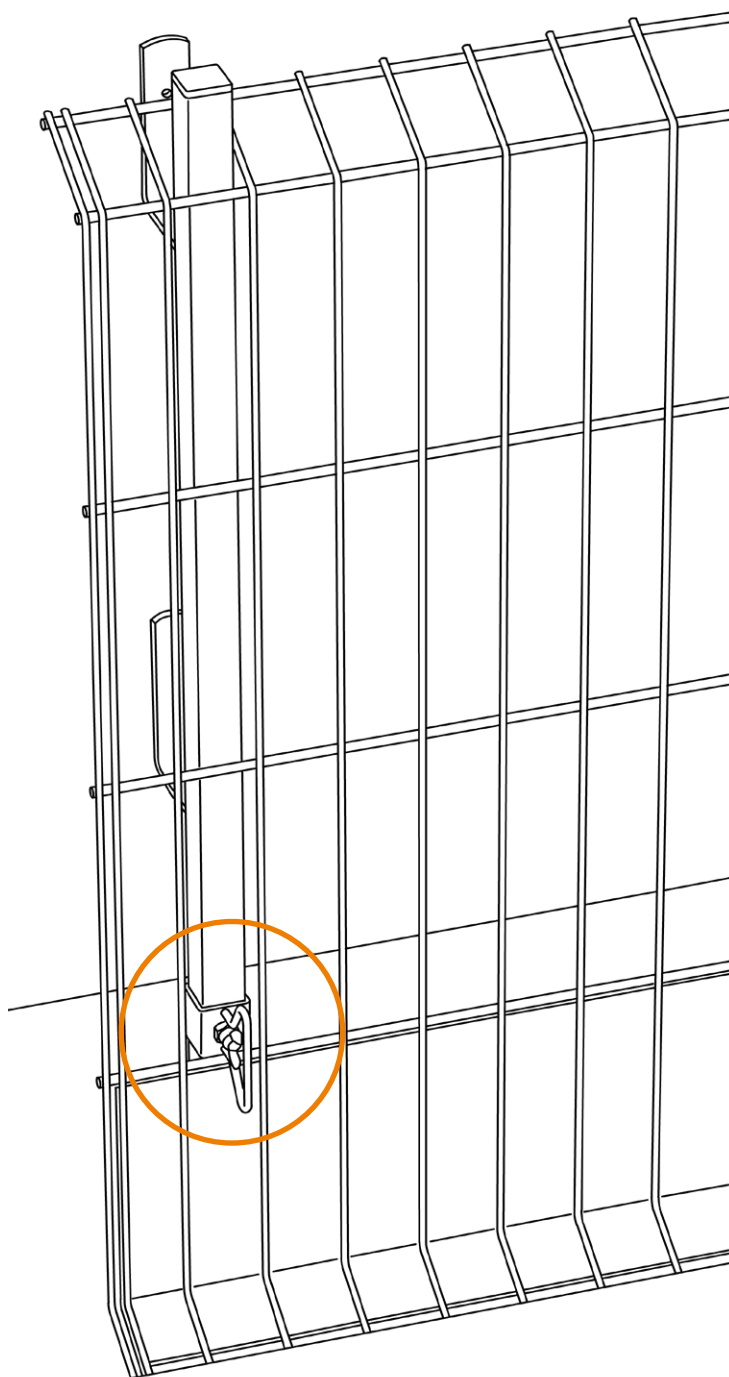
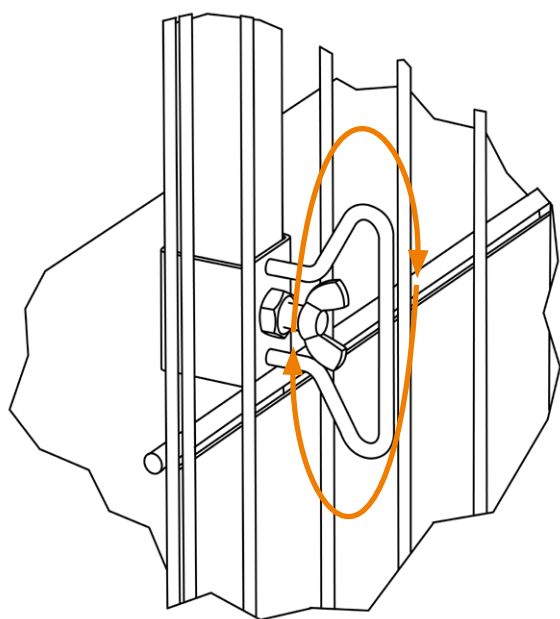
### Montering af sikkerhedsgitter på LOGO Safe sikringsstolpe

Med det multifunktionelle sikkerhedsrækværk er det enkelt og hurtigt at montere og fastgøre sikkerhedsgitre.

1. Monter LOGO Safe fodbeslaget på en planoverflade (se tidligere vejledning).  
Min.  $Z=10\text{kN}$  (Max. Skruediameter:  $\text{Ø}17\text{mm}$ ).

ADVARSEL! Kantafstande skal overholdes

2. Holderen skubbes nede fra og op på stolpen. Vingemøtrikken på holderen skal vende modsat af beslagene på sikringsstolpen.
3. Stolpen med holderen til gitteret sættes ned i det fastmonterede fodbeslag indtil klik-låsen klikker på plads.
4. Påsæt sikkerhedsgitter på 2.600 mm.
5. Sikkerhedsgitteret fastholdes og sikres under holderen - For at fjerne stolpen - Tryk sikkerhedsbolten ind og skub holderen af sikringsstolpen.
6. Drej vingemøtrikken på holderen, for at fastspænde holderen på den ønskede placering og for at sikre sikkerhedsgitteret.



# SIKKERHEDSRÆKVÆRK

## Sikkerhedshegn og tilbehør

### Sidebeskyttelse med gitter

Sidebeskyttelse i form af sikkerhedshegn kan ske ved brug af to forskellige typer af sikkerhedsgitre.

Sikkerhedsrækværket består af to forskellige typer af sikkerhedshegn, som begge kan anvendes som faldsikring.

Begge typer af sikkerhedshegn kan monteres på LOGO Safe sikringsstolpen 1.200 mm ved brug af de to integrerede beslag, samt ved brug af fodlisteholderen eller holder f. sikkerhedshegn.

OBS! Den angivne maksimale afstand mellem to sikringsstolper skal overholdes ved montering af sikkerhedshegn!

### P-SAFE Sikkerhedshegn 2.600 x 1180 mm

Det tætmaskede gitter bruges ved arbejde på dækkanter. Det består af vertikale og horisontale afstivere og en 27 cm højt fodliste i metal i bunden.

- Vægt 19,8 kg
- Integreret fodliste

P-SAFE Sikkerhedshegn 2.600 x 1.180 mm kan anvendes som faldsikring. Sikkerhedshegnet hænges på sikringsstolpen og sikres med holderen.

Dette sikkerhedshegn kan nemt overlappes med et andet sikkerhedshegn på den samme stolpe. Udformningen af hegn, gør det muligt at opbevare og transportere op til 25 hegn på en barelle på én gang. For nærmere information se side 13.

### LOGO Sikkerhedshegn 2.300 x 800 mm

LOGO Sikkerhedshegn er en tilbehørsdel til sikkerhedsrækværket. Det består af vertikale og horisontale afstivere og sørger for sikkerhed ved forskallingsarbejder

- Vægt 10,1 kg
- Mulighed for montering af fodliste

LOGO Sikkerhedshegn 2.300 x 800 mm kan sammen med hånd- og fodlister anvendes som faldsikring. Sikkerhedshegnet hænges på sikringsstolpen og sikres med holderen.

Dette sikkerhedshegn inkluderer ikke en integreret fodliste. Det er muligt selv at eftermontere fodlisten ved at montere fodlisteholderen på sikringsstolpen og derefter sømme fodlisten fast på fodlisteholderen (jf. LOGO Safe fodlisteholder).



# SIKKERHEDSRÆKVÆRK

## Fleksibel tvinge

### Beskrivelse: SAFE tvinge 15-600 mm

SAFE tvinge er et fastgørelsesbeslag til sikkerhedsrækværket.

Beslaget anvendes sammen med SAFE sikringsstolpen til montering på dækkanter og vægge. Beslaget kan monteres både horisontalt og vertikalt.

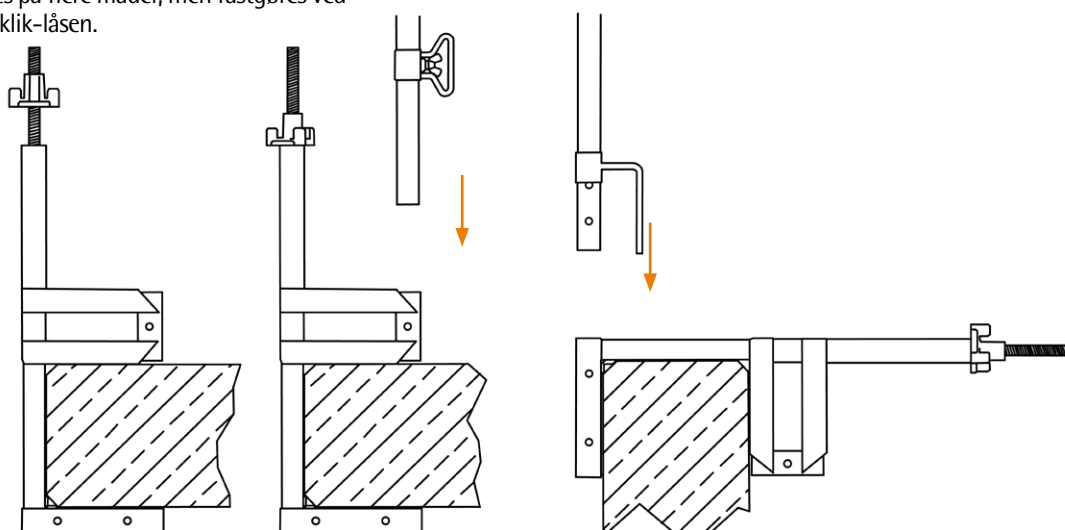
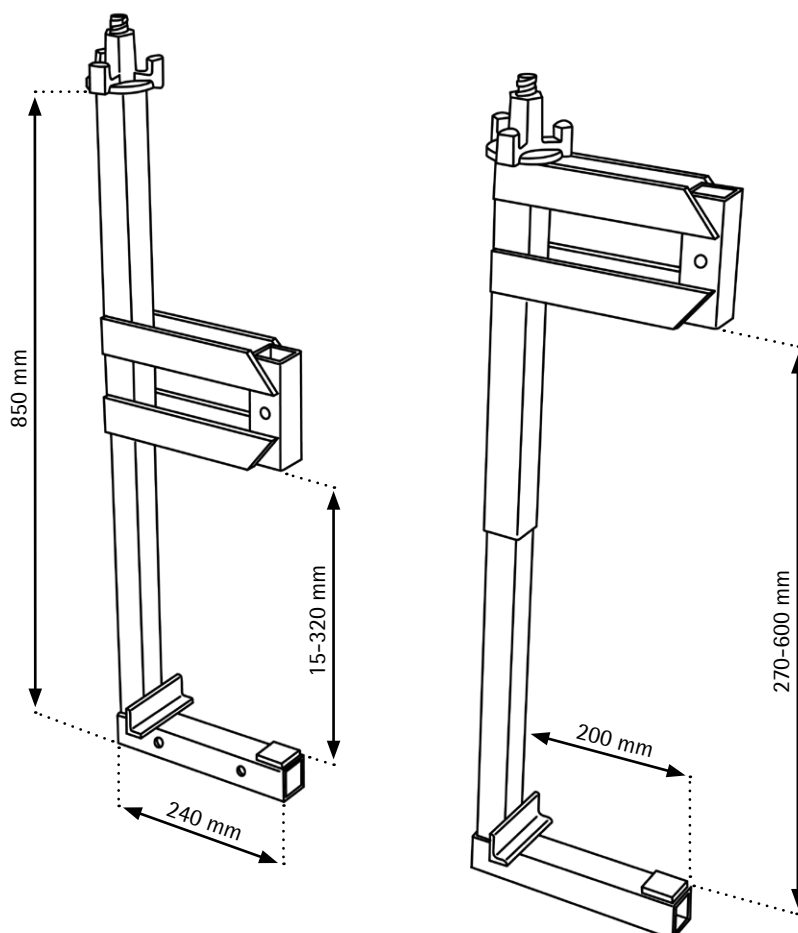
Beslaget består af et firkantet rør og en klemme, som giver flere muligheder for montage af sikringsstolpen. Beslaget spændes ved brug af spændestav og fløj møtrikken.

- Vægt 5,1 kg
- Montage med integreret spændestav DW15
- Justerbar bredde op til 600 mm
- Anvendes sammen med firkantede sikringsstolper

### Anvendelsesinformation

Klemmen omslutter en element-/dækkant eller forskallingselement og fastspændes via det integrerede gevind, spændestav og fløj møtrik.

Den kan monteres både lodret og vandret. Afhængigt af hvordan beslaget vendes er fastspændingsbredden 1,5 cm til 32 cm eller 27 cm til 60 cm. Sikringsstolpen kan monteres på flere måder, men fastgøres ved brug af klik-låsen.





# SIKKERHEDSRÆKVÆRK

## Montering på dækunderstøtning

### Beskrivelse: HT200 Clamp f. Safe

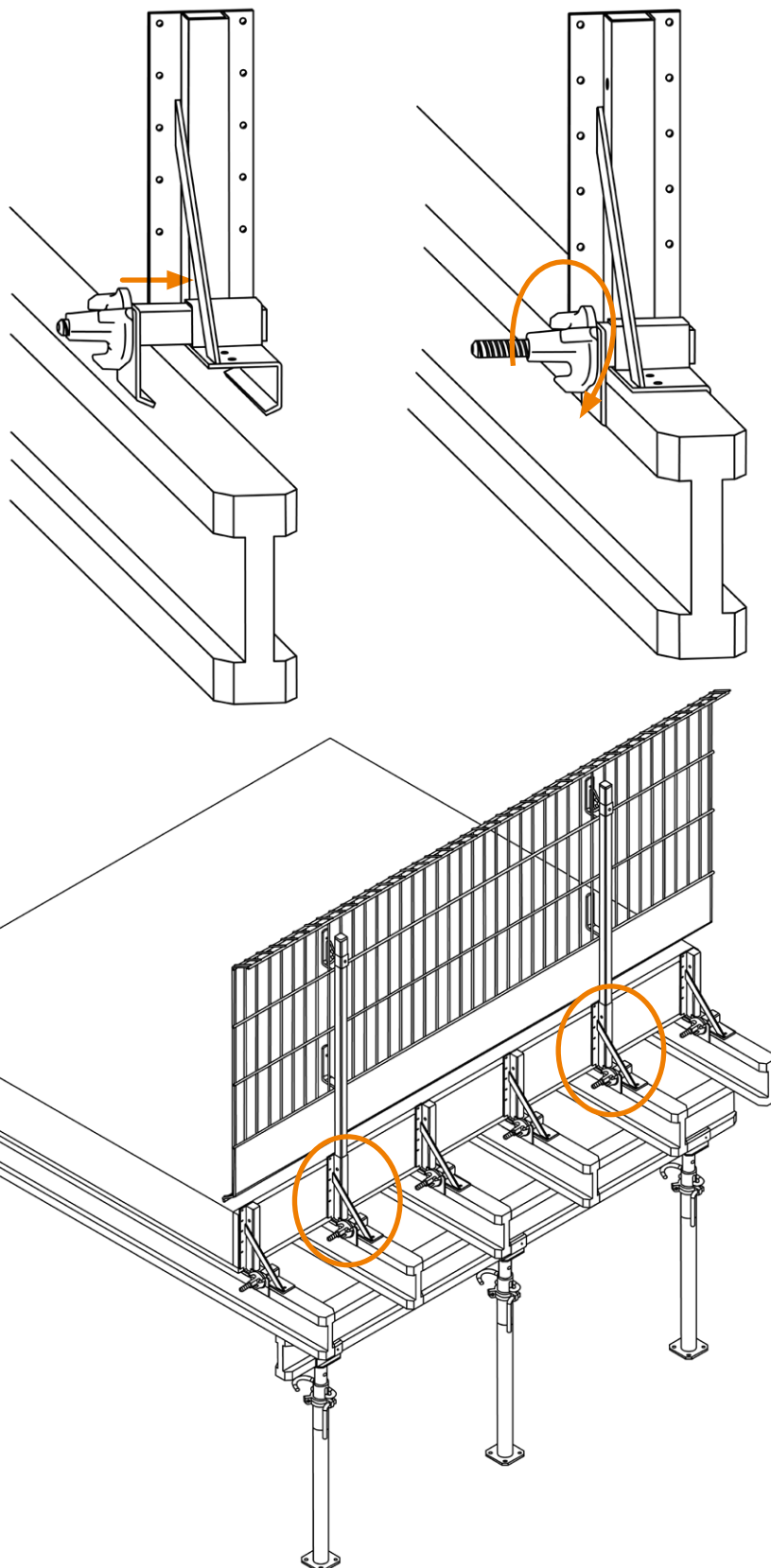
HT200 Clamp er en tilbehørsdel til sikkerhedsrækværket. Den muliggør montering af sikringsstolpen på en HT200-trædrager. Den består af en grundplade med sømhuller og et firkantet rør, en justerbar del og en fløj møtrik.

- Vægt 4,12 kg
- Montage med fløj møtrik
- Anvendes sammen med firkantede sikringsstolper

HT200 Clamp kan bruges til montering af sikkerhedsrækværk på kantforskalling ved brug af HT200 trædrager.

### Montagevejledning

1. Ved montage åbnes klemmen ved at løsne fløj møtrikken på gevindstaven og placeres på oversiden af trædrageren.
2. Derefter presses den glidende del ad og fastgøres med fløj møtrikker strammes derefter med 60 Nm.
3. Nu kan sikringsstolpen monteres HT200 Clamp. Når sikringsstolper fastmonteret er det muligt at påsikkerhedsgitter eller hånd- og fodlis



# SIKKERHEDSRÆKVÆRK





# Produktprogram

Håndform

Storform

Rund- og Søjleform

Klatre- og Støttekonsol

Dæk- og brunderstøtning

Sikringsudstyr

Montageudstyr

Armeringsstillads og trappetarne

Interimslukninger

Forbrugsvarer

Rådgivning

Info, nyheder m.m.



PASCHAL-Danmark A/S

Bredskiftevej 24-26  
DK-8210 Århus V

Telefon 86 24 45 00

PASCHAL-Danmark A/S

Ejby Industrivej 122  
DK-2600 Glostrup

Telefon 44 84 46 00



CVR nr.: 67 18 87 13 • [info@paschal.dk](mailto:info@paschal.dk) • [www.paschal.dk](http://www.paschal.dk)