

Elementstøtter

Montageudstyr



Elementstøtter

Indholdsfortegnelse

B1500	4
B2600	5
PAS-3300	6
B4000	7
PAS-5500	8
G6050	9
PAS-ALU 8000	10
TP10000	11
BKS	12
BKS	13
Tilbehør	14

Elementstøtter

Oversigt

Tilladelige laster sikkerhedsfaktor 1,7

Ud-trækslængde i mm	B1500 Varenr.: 8500 Vægt: 9,00 kg Længde: 1,05 m - 1,50 m	B2600 Varenr.: 8773 Vægt: 14,00 kg Længde: 1,50 m - 2,60 m	PAS-3300 Varenr.: 8784 Vægt: 14,00 kg Længde: 2,30 m - 3,30 m	B4000 Varenr.: 8774 Vægt: 19,00 kg Længde: 2,20 m - 4,00 m	PAS-5500 Varenr.: 8783 Vægt: 35,00 kg Længde: 3,50 m - 5,50 m	G6050 Varenr.: 8775 Vægt: 37,00 kg Længde: 3,40 m - 6,05 m	PAS-ALU 8000 Varenr.: 8782 Vægt: 39,00 kg Længde: 5,00 m - 8,00 m	TP10000 Varenr.: 8776 Vægt: 100,00 kg Længde: 6,00 m - 10,00 m
1.050	30,0 kN							
1.500	30,0 kN	30,0 kN						
2.000		29,0 kN						
2.200		26,7 kN		30,0 kN				
2.300		25,5 kN	14,0 kN	30,0 kN				
2.500		23,2 kN	13,4 kN	30,0 kN				
2.600		22,0 kN	13,1 kN	28,0 kN				
2.700			12,8 kN	26,0 kN				
2.900			12,2 kN	22,0 kN				
3.000			11,9 kN	20,0 kN				
3.100			11,6 kN	18,6 kN				
3.300			11,0 kN	15,8 kN				
3.500				13,0 kN	30,0 kN	35,0 kN		
4.000				10,0 kN	25,0 kN	30,0 kN		
4.500					18,0 kN	22,0 kN		
5.000					14,0 kN	18,0 kN	20,0 kN	
5.500					11,0 kN	14,0 kN	18,0 kN	
6.000						10,0 kN	16,0 kN	34,0 kN
6.500							14,0 kN	34,0 kN
7.000							12,0 kN	29,0 kN
7.500							9,0 kN	24,0 kN
8.000							7,5 kN	20,0 kN
8.500								17,0 kN
9.000								14,0 kN
9.500								12,0 kN
10.000								10,0 kN

Elementstøtter

B1500



TEKNISKE DATA - B1500

VARENØR.: 8500

VÆGT: 9,00 kg

LÆNGDE: 1.050 mm - 1.500 mm

Tilladelige laster,
sikkerhedsfaktor: 1,7

Udtrækslængde i mm	Max. trykbelastning i kN
B1500	
1.500	30,0
1.050	30,0

Støtte til afstivning af forskallings-
forme eller til elementmontage, hvor der
kræves korte støtter.

Elementstøtter

B2600



TEKNISKE DATA - B2600

VARENØR.: 8773

VÆGT: 14,00 kg

LÆNGDE: 1.500 mm - 2.600 mm

Tilladelige laster,
sikkerhedsfaktor: 1,7

Udtrækslængde i mm	Max. trykbelastning i kN
B2600	
2.600	22,0
2.000	29,0
1.500	30,0

Støtte til afstivning af forme eller elementer.

Elementstøtter

PAS-3300



TEKNISKE DATA - PAS-3300

VARENr.: 8784

VÆGT: 14,00 kg

LÆNGDE: 2.300 mm - 3.300 mm

**Tilladelige laster,
sikkerhedsfaktor: 1,7**

De angivne belastninger gælder tilladelig aksial trykbelastning, med en sikkerhedsfaktor på 1,7.

Træklast= tryklast for Lmin.

Anvend min. 1 stk. bolt M12 pr. beslag

Udtrækslængde i mm	Max. trykbelastning i kN
PAS-3300	
3.300	11,0
3.100	11,0
2.900	12,2
2.700	12,8
2.500	13,4
2.300	14,0



Varenr. 8786 Justeringsnøgle

Justeringsnøgle for nem justering af støtte.

Støtte til afstivning af elementer.

Elementstøtter

B4000



TEKNISKE DATA - B4000

VARENØR.: 8774

VÆGT: 19,00 kg

LÆNGDE: 2.200 mm - 4.000 mm

Tilladte laster,
sikkerhedsfaktor: 1,7

Udtrækslængde i mm	Max. trykbelastning i kN
B4000	
4.000	10,0
3.500	13,0
3.000	20,0
2.500	30,0
2.200	30,0

Støtte til afstivning af forme eller elementer.

Elementstøtter

PAS-5500



TEKNISKE DATA - PAS-5500

VARENØR.: 8783

VÆGT: 35,00 kg

LÆNGDE: 3.500 mm - 5.500 mm

Tilladelige laster,
sikkerhedsfaktor: 1,7

Udtrækslængde i mm	Max. trykbelastning i kN
PAS-5500	
5.500	11,0
5.000	14,0
4.500	18,0
4.000	25,0
3.500	30,0

Støtte til afstivning af elementer.



Kraftig håndtag for justering af længde.



Snaplås for hurtig og sikker montage.

Kontakt teknisk
afdeling for beregning
af element-
afstivninger.

Elementstøtter

G6050



TEKNISKE DATA- G6050

VARENØR.: 8775

VÆGT: 37,00 kg

LÆNGDE: 3.400 mm - 6.050 mm

Tilladelige laster,
sikkerhedsfaktor: 1,7

Udtrækslængde i mm	Max. trykbelastning i kN
G6050	
6.050	10,0
5.500	14,0
5.000	18,0
4.500	22,0
4.000	30,0
3.500	35,0

Støtte til afstivning af forme eller elementer.

Elementstøtter

PAS-ALU 8000



TEKNISKE DATA PAS-ALU 8000

VARENØR.: 8782

VÆGT: 39,00 kg

LÆNGDE: 5.000 mm - 8.000 mm

Tilladelige laster,
sikkerhedsfaktor: 1,7

Udtrækslængde i mm	Max. trykbelastning i kN
PAS-ALU 8000	
8.000	7,5
7.500	9,0
7.000	12,0
6.500	14,0
6.000	16,0
5.500	18,0
5.000	20,0

Støtte til afstivning af elementer.



Kraftigt håndtag for justering af længde.



Snaplås for hurtig og sikker montage.

Elementstøtter

TP10000



TEKNISKE DATA - TP10000

VARENØR.: 8776

VÆGT: 100,00 kg

LÆNGDE: 6.000 mm - 10.000 mm

Tilladelige laster,
sikkerhedsfaktor: 1,7

Udtrækslængde i mm	Max. trykbelastning i kN
TP10000	
10.000	10,0
9.500	12,0
9.000	14,0
8.500	17,0
8.000	20,0
7.500	24,0
7.000	29,0
6.500	34,0
6.000	34,0

Støtte til afstivning af forme eller elementer.

Elementstøtter

BKS

Anvendelse og beskrivelse:

BKS-elementstøtter anvendes, hvor meget tunge og/eller meget høje, præfabrikerede bygningsdele skal stabiliseres i montagefasen.

Fleksibelt og robust system bestående af endestykker med R/L-gevind og mellemstykker i to længder gør, at man kan bygge elementstøtter fra 2.300 mm til 18.500 mm.

Til hver flangesamling indgår:

4 stk. UNBRAKO-bolte
M16 x 60 DIN 912/ 10.9 (varenr. 8756).

4 stk. møtrik
M16 DIN 934/ 10.9 (varenr. 8757).



VARENr.: 8600

VÆGT: 36,00 kg

LÆNGDE: 1.150 mm - 1.850 mm

Endestykke m/spindel/justerbart

VARENr.: 8601

VÆGT: 50,00 kg

ØxL: 159 mm x 2.400 mm

Kort mellemstykke, fast

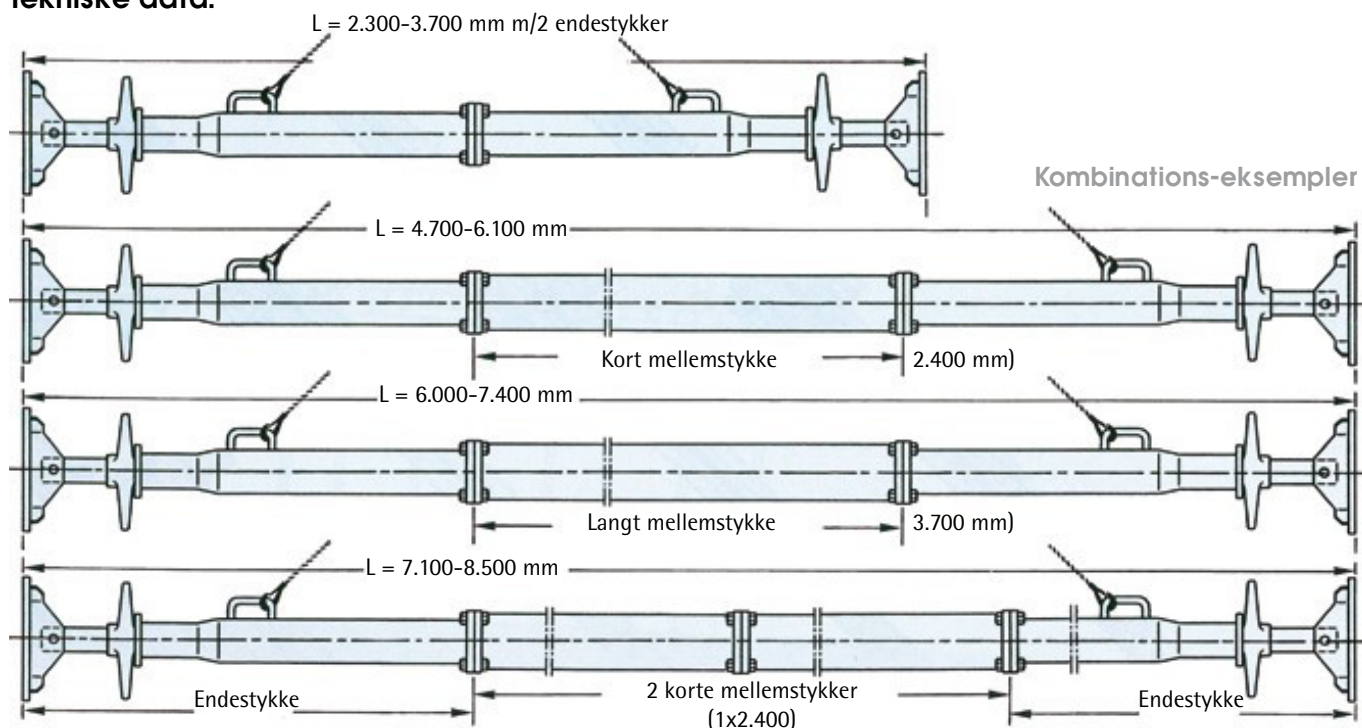
VARENr.: 8602

VÆGT: 72,00 kg

ØxL: 159 mm x 3.700 mm

Langt mellemstykke, fast

Tekniske data:



Elementstøtter

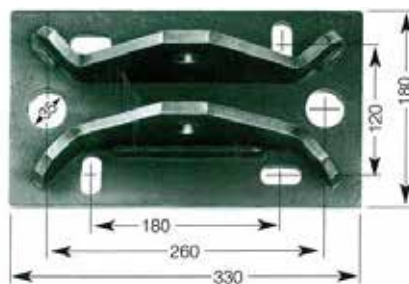
BKS

Tilladelige laster, sikkerhedsfaktor: 1,7

Varenr. (Komplet støtte)	Type	Længde, Justerbar, L min. / max. (m)	Tilladelig aksial last (kN) v/tryk under 45°			Endestk. 1.150-1.850 mm, antal stk.	Mellemstykker, antal stk.		Vægt, samlet, kg
			Min. L	Halv L	Max. L		Kort, L=2.400 mm	Langt, L=3.700 mm	
8761	BKS 1	2,3-3,7	50,0	50,0	50,0	2	-	-	72,0
8762	BKS 2	4,7-6,1	50,0	50,0	41,5	2	1	-	122,0
8763	BKS 3	6,0-7,4	50,0	50,0	37,4	2	-	1	144,0
8764	BKS 4	7,1-8,5	50,0	45,3	32,6	2	2	-	172,0
8765	BKS 5	8,4-9,8	50,0	39,1	28,2	2	1	1	194,0
8766	BKS 6	9,7-11,1	45,7	33,2	23,8	2	-	2	216,0
8767	BKS 7	10,8-12,2	39,0	28,3	20,1	2	2	1	244,0
8768	BKS 8	12,1-13,5	32,5	23,8	16,7	2	1	2	266,0
8769	BKS 9	13,2-14,6	25,1	19,9	13,7	2	3	1	294,0
8770	BKS 10	14,5-15,9	19,3	15,9	11,2	2	2	2	316,0
8771	BKS 11	15,8-17,2	14,6	11,9	9,1	2	1	3	338,0
8772	BKS 12	17,1-18,5	10,8	8,7	6,7	2	-	4	360,0

For alle størrelser gælder:

Tilladelig aksial trækraft= 50,0 kN.



Fodbeslag monteres med min. 2 stk bolt per beslag.

Til hver BKS-støtte indgår:




2 stk. Fodbeslag, BKS, galv. (varenr. 8735)

2 stk. Bolt, BKS, M20 x 90 DIN 931/ 10.9, galv. (varenr. 8758)

2 stk. Låsemøtrik, BKS, M20 DIN 982/ 10.9, galv. (varenr. 8759)

Elementstøtter

Tilbehør

Produkt	Varenr.	Betegnelse	Vægt, kg
B, G og TP serien			
	8751 8752 8753	Stikbolt Ø16 x 100 mm Stikbolt Ø16 x 130 mm Fjedersplit f/ stikbolt Ø4 mm Stikboltene fungerer som en robust og lynhurtig samlingsenhed til montering af div. beslag til elementstøtter. Anvendes også til andet tilbehør/ udstyr.	0,22 0,28 0,05
	8740	Topbeslag, RASTER Anvendes til elementstøtterne type RE/ B, G & TP og monteres på disse med stikbolt Ø16 x 100 mm/fjedersplit. Befæstigelse på RASTER-formrammerne foregår ligeledes med stikbolt Ø16 x 100 mm/fjedersplit.	2,50
	2712	LOGO-elementstøttebeslag Til montering af elementstøtter på LOGO-form vha. stikbolt Ø16 x 100/ 130 mm/fjedersplit. Selve beslaget monteres i langhullerne i LOGO-formens hatteprofiler vha. den indbyggede hagebolt m/kile, der stikkes ind i langhullerne og drejes 90°. Herefter slås kilen i og elementstøtten kan monteres.	2,40

Produkt	Varenr.	Betegnelse	Vægt, kg
B, G og TP serien			
	8701	Fodbeslag type RE Anvendes til elementstøtterne type RE/ B, G & TP og monteres på disse med stikbolt Ø16 x 130 mm/fjedersplit. Er forsynet med tre huller (Ø 17/22/27) med en indbyrdes afstand på 30/ 125, til befæstigelse i hhv. element & underlag m/ M16/ M20/ M24 slag-/ ekspansionsankre.	2,00
	8702	Fodbeslag type RE, dobbelt Anvendes til elementstøtterne type RE/ B, G og TP i kombination (trekantarr.) og monteres på disse med stikbolt Ø16 x 130 mm/fjedersplit. Er forsynet med seks huller (Ø 17/27/17/22/22/27) med en indbyrdes afstand på 60/ 60/ 30/ 60/ 60, til befæstigelse i hhv. element & underlag m/ M16/ M20/ M24 slag-/ ekspansionsankre.	5,00
	5289 5291 5292	TRAPEZ-kobling, 2-huls TRAPEZ-dorn Ø 26/ 21 f/2-hulskobling TRAPEZ-split f/2-huls kobl. Multibeslag til montering af elementstøtter, gangkonsol og M24 vantskruer på TRAPEZ-forme. De to førstnævnte vha. Ø16 x 100 mm stikbolte m/fjedersplit, vantskruerne vha. dorne m/fjedersplit. Selve beslaget monteres i TRAPEZ-dragerens nøgleformede montagehuller vha. en M20 x 110 brædebolt m/ modplade, skive og møtrik.	5,40 0,26 0,02

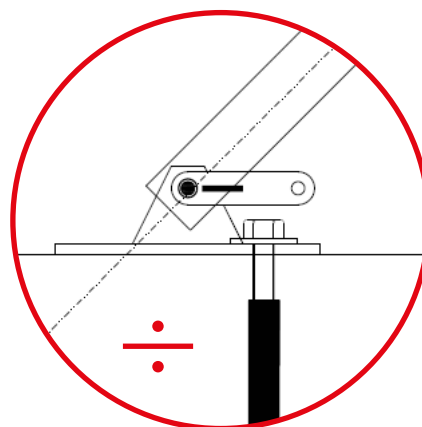
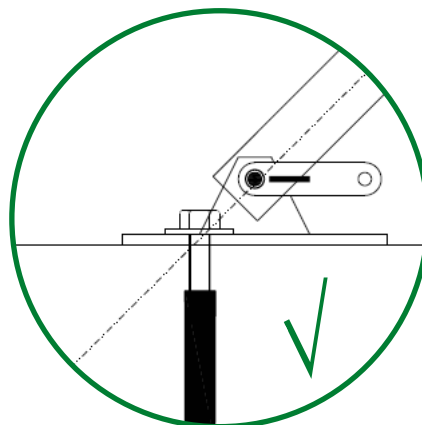
Elementstøtter

Tilbehør

Produkt	Varenr.	Betegnelse	Vægt, kg
B, G og TP serien			
	8709	Halfenbolt M16x40 kpl Bruges til fastgørelse af elementstøtte til LOGO-form, hvor der ønskes en fuld anlægsflade mellem fodbeslag og form. Eller som alternativ til LOGO-elementstøttebeslag.	0,10
PAS-3300 serien			
	8766	Justeringsnøgle, PAS-3300 Justeringsnøglen anvendes som hjælpeværktøj til finjustering af støtten, hvor den monteres over J-dornen.	0,52
BKS serien			
	8735	Fodbeslag BKS	10,00
	8758	Bolt BKS M20 x 90/ 10.9	0,30
	8759	Låsemøtrik BKS M20/ 10.9	0,15
	8756	Bolt BKS M16 x 60/ 10.9 (alternativt UNBRAKO)	0,12
	8757	Møtrik M16/ 10.9 Til hver BKS-flangesamling indgår fire sæt bolt m/møtrik.	0,08

Montageanvisning

Fastgørelse af fodbeslaget til elementet og dækket skal ske i et hul i fodbeslaget i støttens linie. Hvis dette ikke er muligt, skal anvendes to bolte/fodbeslag for at undgå "kobenseffekt."



Produktprogram

Håndform

Storform

Rund- og Søjleform

Klatre- og Støttekonsol

Dæk- og brunderstøtning

Sikringsudstyr

Montageudstyr

Armeringsstillads og trappetarne

Interimslukninger

Forbrugsvarer

Rådgivning

Info, nyheder m.m.



PASCHAL-Danmark A/S

Bredskiftevej 24-26
DK-8210 Århus V

Telefon 86 24 45 00

PASCHAL-Danmark A/S

Ejby Industrivej 122
DK-2600 Glostrup

Telefon 44 84 46 00



CVR nr.: 67 18 87 13 • info@paschal.dk • www.paschal.dk